



BROJ PROTOKOLA:13-49-116/18

BROJ JAVNE NABAVKE: 14

TENDERSKA DOKUMENTACIJA

***ZA IZVOĐENJE RADOVA NA IZRADI TEMELJA ZA NIŠANE I
NADGROBNE SPOMENIKE NA GRADSKIM GROBLJIMA U KS
KOJIMA UPRAVLJA KJKP "POKOP"***

**PREGOVARAČKI POSTUPAK JAVNE NABAVKE
BEZ OBJAVE OBAVJEŠTENJA**

Sarajevo, mart 2018. godina



Broj: 13-49-116/18
Sarajevo, 12.03.2018.godine

FOND MEMORIJALA

Širokac br. 22

71000 Sarajevo, BiH

IDB:4200305180002

Web stranica: www.dasenezaboravi.org.ba <https://www.bhtelecom.ba/vijest+M547e0789b89.html>

KJKP «POKOP» d.o.o. Sarajevo
ul. Mula Mustafe Bašeskije br. 38
71 000 Sarajevo, BiH
Tel./fax: 033 535 164

PREDMET: Poziv na dostavu zahtjeva za učešće u pregovaračkom postupku za „Izvođenje radova na izradi temelja za nišane i nadgrobne spomenike na gradskim grobljima u KS, kojima upravlja KJKP “Pokop” d.o.o.“

1. OSNOVNE INFORMACIJE

U ime Fonda Memorijala (u daljem tekstu: Ugovorni organ) pozivamo Vas na učešće u pregovaračkom postupku bez objave obavještenja o nabavci za **izvođenje radova na izradi temelja za nišane i nadgrobne spomenike na gradskim grobljima u KS, kojima upravlja KJKP “Pokop” d.o.o.** Procedura javne nabavke obaviti će se u skladu sa članom 28. Zakona o Javnim nabavkama BiH („Sl. glasnik BiH“, broj: 39/14), te shodno uslovima za primjenu pregovaračkog postupka bez objave obavještenja, definisanim u članu 21. tačka c) ovog Zakona, podzakonskim aktima, koji su na snazi, i ovom tenderskom dokumentacijom (u daljem tekstu: TD).

Sve informacije u vezi sa ovim postupkom možete dobiti od sekretara Komisije za javne nabavke: Amra Muminović, tel. 033 252 215, svaki radni dan, u vremenu od 8:00 do 15:00 sati.

Na osnovu člana 52. stav (4) Zakona o javnim nabavkama BiH, nema privrednih subjekata, koji su isključeni iz postupka javne nabavke, zbog postojanja sukoba interesa.

Faza br. 1 – Prekvalifikacija

Ponuđač podnosi zahtjev za učešće, na način i u formi, koju nalaže Ugovorni organ. Ugovorni organ pregleda zahtjeve za učešće, koji su pristigli od ponuđača, u skladu sa odredbama člana 45. - 49. Zakona o javnim nabavkama, i potvrđuje da li je ponuđač kompetentan, pouzdan i sposoban za izvršenje Ugovora, uzimajući u obzir:

- a) ličnu sposobnost ponuđača,
- b) sposobnost za obavljanje profesionalne djelatnosti,
- c) ekonomsku i finansijsku sposobnost,
- d) tehničku i profesionalnu sposobnost.



Ugovorni organ, o fazi pretkvalifikacije, sastavlja zapisnik, u koji unosi sve bitne činjenice i donosi Odluku o rezultatima pretkvalifikacije, te istu, skupa sa zapisnikom, dostavlja ponuđaču.

Zahtjevi za učešće dostavljeni nakon isteka roka, koji je odredio Ugovorni organ, vraćaju se ponuđačima neotvoreni.

Faza br. 2 – Poziv za dostavljanje početnih ponuda i poziv na pregovaranje

Ugovorni organ šalje Poziv za dostavljanje početne ponude ponuđaču, ukoliko je zadovoljio pretkvalifikacijske uslove Ugovornog organa.

Nakon primanja početne ponude, Ugovorni organ, pismenim putem, poziva ponuđača da započne pregovore.

Faza br. 3 – Poziv za dostavljanje konačnih ponuda i ocjenjivanje konačnih ponuda

Nakon zaključivanja pregovora, Ugovorni organ šalje Poziv za podnošenje konačne ponude, ponuđaču sa kojim je pregovarao. Ponuđač dostavlja konačnu ponudu, koja se otvara, u skladu sa odredbama Zakona, i koju će Ugovorni organ pregledati, da bi se osiguralo da je ponuda prihvatljiva. Ugovorni organ ocjenjuje konačnu ponudu. Nakon toga, Ugovorni organ dodjeljuje Ugovor ponuđaču, ukoliko je ponuda ocijenjena kao prihvatljiva.

1.1. Uslovi za kvalifikaciju

Da bi bili pozvani na učešće u pregovaračkom postupku, ponuđači trebaju zadovoljiti minimalne uslove iz člana 45. – 49. Zakona o javnim nabavkama BiH, koji su detaljno opisani u tački 4.2.2. tenderske dokumentacije.

Zahtjev za učešće se treba dostaviti na adresu: Kanton Sarajevo, Fond memorijala, Širokac br. 22, 71 000 Sarajevo, najkasnije do 26.03.2018. godine, do 12:00 sati.

O ishodu kvalifikacija, ponuđač će biti obavješten u roku od 7 (sedam) dana, od dana donošenja Odluke. Ukoliko se ponuđač ocjeni kao kvalificiran, bit će pozvan da dostavi početnu ponudu i da učestvuje u pregovorima o tehničkim, ekonomskim, pravnim i drugim aspektima Ugovora, ako Ugovorni organ ocjeni da ima osnova za pregovaranje u cilju postizanja ekonomski, tehnički i pravno najpovoljnije ponude.

1.2. Kriteriji za ocjenu početnih ponuda

Ponuđač treba ispuniti kvalifikacione uslove i ocjena će se vršiti na način opisan u ovoj tenderskoj dokumentaciji pod fazom br. 1. – Pretkvalifikacija.

1.3. Način određivanja cijene ponude

Ponuđač izražava cijenu ponude u konvertibilnim markama (KM). Cijena ponude piše se brojevima i slovima. U slučaju neslaganja cijena upisanih bročano i slovima, prednost se daje iznosu upisanom slovima.

U cijenu ponude, bez obzira na dodatnu vrijednost, trebaju biti uračunati svi troškovi, s tim da se popusti posebno navode, u koloni posebno naznačenoj u **Aneksu 2** i **Aneksu 3** ove tenderske dokumentacije. U cijeni ponude se obavezno navodi cijena ponude (bez PDV-a), ponuđeni popust i



na kraju cijena ponude sa uključenim popustom (bez PDV-a). Ukoliko ponuđač nije PDV obveznik, ne prikazuje PDV i u obrascu za cijenu ponude, na mjestu gdje se upisuje pripadajući iznos PDV-a, upisuje 0,00. Ukoliko ponuđač ne iskaže popust na način da je posebno iskazan u skladu sa formom datom u **Aneksu 2** i **Aneksu 3** ove tenderske dokumentacije, smatrat će se da nije ponudio popust. Posebno se prikazuje PDV na cijenu ponude sa uračunatim popustom. Na kraju se daje vrijednost Ugovora (cijena ponude sa uključenim popustom) + PDV.

Cijena ponude je nepromjenjiva u toku trajanja Ugovora, osim u slučaju promjena vezanih za zakonske obaveze, o kojima je ponuđač obavezan obavijestiti Ugovornog organa.

1.4. Kriteriji za ocjenu konačnih ponuda

Kriterij za dodjelu Ugovora je najniža cijena ponude (član 64. stav (1) tačka b) Zakona).

Ugovor će se dodijeliti ponuđaču, ukoliko se zaključi da je njegova ponuda tehnički zadovoljavajuća, i da je cijena u skladu sa procjenjenom vrijednosti nabavke i tržišnim cijenama, tako da se može smatrati najnižom cijenom.

1.5. Period važenja ponude

Period važenja ponude je 40 (četrdeset) dana, računajući od isteka roka za podnošenje ponuda.

1.6. Zahtjevi po pitanju jezika

Zahtjev za učešće, početna ponuda, konačna ponuda, svi dokumenti i korespondencija u vezi sa istim, između ponuđača i Ugovornog organa, trebaju biti napisani na jednom od službenih jezika u Bosni i Hercegovini. Štampana literatura, brošure, katalozi ili slično, koje dostavlja ponuđač ne trebaju biti prevedeni.

Cjelokupna komunikacija i razmjena informacija (korespondencija) između Ugovornog organa i ponuđača treba se voditi u pisanoj formi, na način da se ista dostavlja poštom ili lično na adresu naznačenu u tenderskoj dokumentaciji. Posebno, komunikacija i razmjena informacija će se vršiti putem fiksa na broj 033 252 218, uz obavezu da se ista proslijedi poštom prije isteka roka utvrđenog za dostavu informacija, odnosno ponude.

Ponuđač je obavezan da pripremi zahtjev za učešće i ponude u skladu sa kriterijima, koji su postavljeni u ovoj tenderskoj dokumentaciji. Zahtjev za učešće i ponude, koje nisu u skladu sa ovom tenderskom dokumentacijom će biti odbačeni kao neprihvatljivi.

2. INFORMACIJE O UGOVORNOM ORGANU

2.1. Naziv Ugovornog organa: Fond memorijala Kantona Sarajevo

Adresa: Širokac br. 22, 71 000 Sarajevo

Identifikacioni broj (JIB): 4200305180002

Telefon: +387 33 252 210

E-mail: javnenabavke@memorijal.com.ba

Web stranica: www.dasenezaboravi.org.ba

2.2. Lice koje je ovlašteno da vodi komunikaciju u ime Ugovornog organa sa ponuđačima je Amra Muminović, tel: 033 252 215, e-mail adresa: javnenabavke@memorijal.com.ba.



3. PREDMET I USLOVI NABAVKE

- 3.1.** Predmet nabavke je izvođenje radova na izradi temelja za nišane i nadgrobnne spomenike na gradskim grobljima u KS, kojima upravlja *KJKP "Pokop" d.o.o.* i finansiranje naknade za izdavanje saglasnosti za izvođenje radova na grobljima, kojima upravlja i gazduje *KJKP "Pokop" d.o.o.*
- 3.2.** Oznaka i naziv iz JRJN: 45215400-1, Radovi na groblju.
- 3.3.** Vrsta Ugovora: radovi.
- 3.4.** Procijenjena vrijednost nabavke: 80.100,00 KM bez PDV-a, za temelje i 19.000,00 KM bez PDV-a, za saglasnosti za izvođenje radova.
- 3.5.** Mjesto izvođenja radova: gradska groblja na području Kantona Sarajevo, kojima gazduje *KJKP "Pokop" d.o.o.*
- 3.6.** Rok za izvođenje radova: Rok izvođenja radova je 30.09.2018. godine.
- 3.7.** Ponuđačima nije dozvoljeno dostavljanje alternativne ponude.
- 3.8.** Ponuđačima je dozvoljeno podugovaranje i isto će se provoditi na način propisan Zakonom.

U slučaju kašnjenja u obavljanju radova, do kojeg je došlo krivicom odabranog ponuđača, isti će platiti ugovornu kaznu u skladu sa Zakonom o obligacionim odnosima, u iznosu od 1% vrijednosti radova, za svaki dan kašnjenja do urednog ispunjenja, s tim da ukupan iznos ugovorne kazne ne može prijeći 10% od ukupno ugovorene vrijednosti radova, koji su predmet javne nabavke. Odabrani ponuđač je dužan platiti ugovornu kaznu u roku od 7 (sedam) dana od dana prijema zahtjeva za plaćanje od Ugovornog organa.

Ugovorni organ neće naplatiti ugovornu kaznu, ukoliko je do kašnjenja došlo usljed više sile. Pod višom silom se podrazumjeva slučaj kada ispunjenje obaveze postane nemoguće zbog vanrednih vanjskih događaja, na koje izabrani ponuđač nije mogao uticati niti ih predvidjeti.

4. FAZA br. 1 – PRETKVALIFIKACIJA

4.1. Mjesto, datum i vrijeme podnošenja Zahtjeva za učešće

4.1.1. Zahtjevi se podnose na sljedeću adresu: Fond memorijala, ul. Širokac br. 22, 71 000 Sarajevo.

4.1.2. Rok za podnošenje Zahtjeva za učešće ističe dana 26.03.2018. godine, u 12:00 sati.

Zahtjevi, koji budu dostavljeni nakon isteka navedenog roka, bit će vraćeni ponuđaču neotvoreni. Ugovorni organ neće provoditi javno otvaranje Zahtjeva, dok će otvaranje ponude biti provedeno u skladu sa odredbama Zakona.

4.2. Uslovi za učešće i potrebni dokazi

4.2.1. U skladu sa članom 45. - 49. Zakona, ponuđač treba ispunjavati sljedeće uslove:

- a)** da nema smetnje za njegovo učešće u smislu odredbe člana 45. Zakona;



- b)** da je registrovan za obavljanje profesionalne djelatnosti, koja je u vezi sa predmetom ove nabavke i/ili da je registrovan u relevantnim profesionalnim ili trgovačkim registrima, u skladu sa članom 46. Zakona;
- c)** da ispunjava uslove ekonomske i finansijske sposobnosti u skladu sa članom 47. Zakona;
- d)** da je tehnički i profesionalno sposoban za realizaciju predmetnog ugovora.

4.2.2. U skladu sa članom 45. Zakona, ponuđač je dužan, u svrhu dokazivanja lične sposobnosti, dokazati da:

- a)** u krivičnom postupku nije osuđen pravosnažnom presudom za krivična djela organizovanog kriminala, korupciju, prevaru ili pranje novca, u skladu sa važećim propisima u Bosni i Hercegovini ili zemlji u kojoj je registrovan;
- b)** nije pod stečajem ili nije predmet stečajnog postupka, osim u slučaju postojanja važeće odluke o potvrdi stečajnog plana, nije predmet postupka likvidacije, odnosno nije u postupku obustavljanja poslovne djelatnosti, u skladu sa važećim propisima u Bosni i Hercegovini ili zemlji u kojoj je registrovan;
- c)** je ispunio obaveze u vezi sa plaćanjem penzijsko-invalidskog i zdravstvenog osiguranja, u skladu sa važećim propisima u Bosni i Hercegovini ili zemlji u kojoj je registrovan;
- d)** je ispunio obaveze u vezi sa plaćanjem direktnih i indirektnih poreza, u skladu sa važećim propisima u Bosni i Hercegovini ili zemlji u kojoj je registrovan.

4.2.3. U svrhu dokazivanja uslova iz predhodne tačke, a) do d), ponuđač je dužan dostaviti popunjenu i, kod nadležnog organa ovjerenu, izjavu, koja je sastavni dio tenderske dokumentacije kao **Aneks 4**. Izjava ne smije biti starija od 15 (petnaest) dana, od dana predaje ponude. Ukoliko ponudu dostavlja grupa ponuđača, svaki član grupe je dužan dostaviti ovjerenu izjavu.

4.2.4. Ponuđač, koji bude odabran kao najpovoljniji u ovom postupku javne nabavke, dužan je dostaviti sljedeće dokaze, u svrhu potvrđivanja vjerodostojnosti date izjave, iz tačke 4.2.3.:

- a)** uvjerenje nadležnog suda da, u krivičnom postupku, nije osuđen pravosnažnom presudom za krivična djela organizovanog kriminala, korupciju, prevaru ili pranje novca, u skladu sa važećim propisima u Bosni i Hercegovini (nadležan Sud BiH);
- b)** uvjerenje nadležnog suda ili organa uprave, kod kojeg je ponuđač registrovan, kojim se potvrđuje da nije pod stečajem, niti je predmet stečajnog postupka, osim u slučaju postojanja važeće odluke o potvrdi stečajnog plana, da nije predmet postupka likvidacije, odnosno da nije u postupku obustavljanja poslovne djelatnosti, u skladu sa važećim propisima u Bosni i Hercegovini ili zemlji u kojoj je registrovan;
- c)** uvjerenje nadležne poreske uprave ili, ukoliko se radi o ponuđaču, koji nije registrovan u Bosni i Hercegovini, potvrda ili izvod iz evidencije, kojom se potvrđuje da je ponuđač izmirio dospjele obaveze, koje se odnose na doprinose za penzijsko-invalidsko i zdravstveno osiguranje;
- d)** uvjerenje nadležnih institucija, kojim se potvrđuje da je ponuđač izmirio dospjele obaveze, po osnovu direktnih i indirektnih poreza.



NAPOMENA:

Ponuđač može, uz Izjavu tj. uz Zahtjev za učešće, odmah dostaviti i tražene dokaze, koji su navedeni u Izjavi. Ovim se ponuđač oslobađa obaveze naknadnog dostavljanja dokaza ako bude izabran.

Kao dokaz o ispunjavanju uslova iz tačaka c) i d) Ugovorni organ prihvata i sporazum ponuđača sa nadležnim poreskim institucijama o reprogramiranom, odnosno odloženom plaćanju obaveza, uz dostavljanje potvrde, od strane poreskih organa, da ponuđač u predviđenoj dinamici izmiruje svoje reprogramirane obaveze. Ukoliko je ponuđač zaključio sporazum o reprogramu obaveza, i izvršio samo jednu uplatu obaveza, neposredno prije dostavljanja ponude, ne smatra se da u predviđenoj dinamici izvršava svoje obaveze i taj ponuđač neće biti kvalifikovan u ovom postupku javne nabavke.

4.2.5. Dokumenti ili uvjerenja, navedena u tački 4.2.4, ne smiju biti stariji od 3 (tri) mjeseca, računajući od trenutka dostavljanja ponude, a dostavlja ih odabrani ponuđač, u roku od 5 (pet) dana, od dana prijema odluke o dodjeli ugovora. Dokazi, koji se zahtijevaju, moraju biti originali ili ovjerene kopije. Dokazi, koje je dužan dostaviti izabrani ponuđač, moraju sadržavati potvrdu, da je u momentu predaje ponude, izabrani ponuđač ispunjavao uslove, koji se traže tenderskom dokumentacijom, u protivnom će se smatrati da je dao lažnu izjavu iz člana 45. Zakona.

4.2.6. Ugovorni organ može diskvalifikovati ponuđača iz postupka javne nabavke ukoliko utvrdi da je ponuđač bio kriv za težak profesionalni prekršaj u posljednje 3 (tri) godine, a koji Ugovorni organ može dokazati na bilo koji način, posebno, značajni i/ili nedostaci, koji se ponavljaju u izvršenju bitnih zahtjeva ugovora, koji su doveli do njegovog prijevremenog raskida, nastanka štete ili drugih sličnih posljedica, zbog namjere ili nemara privrednog subjekta, u skladu sa važećim propisima u Bosni i Hercegovini.

4.2.7. U slučaju sumnje o postojanju okolnosti, koje su definisane tačkom 4.2.2. tenderske dokumentacije, Ugovorni organ će se obratiti nadležnim organima, s ciljem provjere dostavljene dokumentacije i Izjave iz tačke 4.2.3.

4.3. Spособnost obavljanja profesionalne djelatnosti

4.3.1. Što se tiče sposobnosti za obavljanje profesionalne djelatnosti ponuđač treba biti registrovan za obavljanje djelatnosti, koja je predmet javne nabavke.

4.3.2. U svrhu dokazivanja profesionalne sposobnosti ponuđač treba, uz Zahtjev za učešće, dostaviti dokaz o registraciji u odgovarajućem profesionalnom ili drugom registru u zemlji, u kojoj je registrovan ili da obezbijedi posebnu Izjavu ili potvrdu nadležnog organa, kojom se dokazuje njegovo pravo da obavlja profesionalnu djelatnost, a koja je u vezi sa predmetom nabavke.

4.3.3. Dostavljeni dokazi se priznaju, bez obzira na kojem nivou vlasti su izdati. Dokazi, koji se dostavljaju, trebaju biti originali ili ovjerene kopije.



Dokument 1: Aktuelni izvod iz sudskog registra (ne stariji od 30 dana) , ID i PDV broj

4.4. Ekonomska i finansijska sposobnost

4.4.1. U svrhu dokazivanja ekonomske i finansijske sposobnosti, ponuđač je dužan dostaviti izjavu, ovjerenu od strane ponuđača, koja se dostavlja u formi utvrđenoj ovom tenderskom dokumentacijom (*Aneks 5*), i kopije sljedećih dokumenata:

a) odgovarajući dokument, koji izdaje banka ili druga finansijska institucija, kojim se dokazuje ekonomska i finansijska sposobnost u pogledu činjenica, koje se mogu dokazati iz tih dokumenata u skladu sa pozitivnim propisima;

Dokument 2: Izvještaj o svim otvorenim računima pravnog lica, koji izdaje Centralna banka BiH.

b) poslovne bilanse ili izvode iz poslovnih bilansa (pozitivan) za posljednje 2 (dvije) finansijske godine, odnosno od početka poslovanja u predmetnom segmentu, ako je ponuđač registrovan, odnosno počeo sa radom prije manje od 2 (dvije) godine, ukoliko je objavljivanje poslovnog bilansa zakonska obaveza u zemlji, u kojoj je ponuđač registrovan, a ako ne postoji zakonska obaveza objave bilansa, ponuđač će dostaviti izjavu ovjerenu od strane nadležnog organa, a iz kojih se vidi da ukupan prihod iz osnovne djelatnosti, u posljednje 2 (dvije) godine (2016. i 2017.), odnosno od početka poslovanja u predmetnom segmentu, ako je ponuđač registrovan, odnosno počeo sa radom, prije manje od 2 (dvije) godine, ne smije biti ispod dvostrukog iznosa procjenjene vrijednosti nabavke (198.200,00 KM).

Dokument 3: Bilans uspjeha za posljednje 2 (dvije) godine

Dokument 4: Poslovne bilanse (stanja) ili izvode poslovnih bilansa za 2 (dvije) posljednje godine

4.4.2. Dokazi iz tačke 4.4.1. dostavljaju se u sastavu zahtjeva za učešće, kao obične kopije, zajedno sa popunjenom Izjavom o ispunjenosti uslova ekonomske i finansijske sposobnosti, potpisanom i ovjerenom od strane ponuđača (*Aneks 5*).

4.4.3. Ponuđač, je dužan, nakon prijema odluke o dodjeli ugovora, a u roku od 5 (pet) dana, dostaviti originale ili ovjerene kopije navedenih dokumenata, kojima dokazuje ekonomsku i finansijsku sposobnost.



4.5. Tehnička i profesionalna sposobnost

4.5.1. Što se tiče tehničke i profesionalne sposobnosti, ponuđač treba dokazati da ispunjava uslove za primjenu pregovaračkog postupka bez objave obavještenja, u skladu sa članom 21. tačka c) Zakona.

4.5.2. U svrhu dokazivanja tehničke i profesionalne sposobnosti ponuđač treba, uz Zahtjev za učešće, dostaviti dokumente, kojima dokazuje da ima ekskluzivno pravo za upravljanje gradskim grobljima i izvođenje građevinskih radova na istim.

Dokument 5: Dokumenti, kojima ponuđač dokazuje da ima ekskluzivno pravo za upravljanje gradskim grobljima.

4.5.3. Dokumenti navedeni u tački 4.5.2., koji se dostavljaju, trebaju biti originali ili ovjerene kopije i ne mogu biti stariji od 3 (tri) mjeseca, računajući od dana dostavljanja Zahtjeva za učešće.

4.5.4. U slučaju sumnje o postojanju okolnosti, koje su definisane tačkom 4.5.2. tenderske dokumentacije, Ugovorni organ će se obratiti nadležnim organima, s ciljem provjere dostavljene dokumentacije iz tačke 4.5.2.

4.6. Sukob interesa

4.6.1. U skladu sa članom 52. Zakona, kao i sa drugim važećim propisima u BiH, Ugovorni organ će odbiti Zahtjev za učešće, ukoliko je ponuđač, koji je dostavio zahtjev za učešće, dao ili namjerava dati sadašnjem ili bivšem zaposleniku Ugovornog organa poklon, u vidu novčanog iznosa ili u nekom drugom obliku, u pokušaju da izvrši uticaj na neki postupak ili na odluku ili na sam tok postupka javne nabavke. Ugovorni organ će u pisanoj formi obavijestiti ponuđača i Agenciju za javne nabavke o odbijanju zahtjeva za učešće, te o razlozima za to i o tome će napraviti zabilješku u izvještaju o postupku nabavke.

4.6.2. Ponuđač je dužan, uz zahtjev za učešće, dostaviti i posebnu pismenu Izjavu da nije nudio mito niti učestvovao u bilo kakvim radnjama čiji je cilj korupcija u javnoj nabavci. Izjava je prilog tenderskoj dokumentaciji kao **Aneks 6**.

4.6.3. Ugovorni organ može, u pisanoj formi, tražiti od ponuđača da pojasni dokumente, koje je dostavio, s tim da ne mijenja suštinu svoga zahtjeva, i to u roku, koji odredi Ugovorni organ.

4.6.4. Ponuđač će odmah biti obaviješten o Odlukama u vezi sa rezultatima kvalifikacija, a najkasnije u roku od 7 (sedam) dana od dana donošenja Odluke.



4.6.5. Ugovorni organ će pozvati ponuđača, ukoliko ispunjava minimalne uslove, koje je odredio Ugovorni organ, da podnese početnu ponudu i da sudjeluje u pregovorima, ako Ugovorni organ ocjeni da su isti potrebni.

4.7. Sadržaj zahtjeva za učešće

4.7.1. Shodno tački 4.–Faza br.1 – Pretkvalifikacija, Zahtjev za učešće treba sadržavati sljedeće:

- Popunjen obrazac Zahtjev za učešće, koji je dat u **Aneksu 1**;
- Izjava o ispunjenosti uslova iz člana 45. Zakona – **Aneks 4**;
- Izjava o ispunjenosti uslova iz člana 47. Zakona - **Aneks 5**;
- Izjava iz člana 52. Zakona - **Aneks 6**;
- Izjava o nepromjenjivosti cijena tokom izvođenja radova;
- Izjava da će dostaviti garancije za uredno izvršenje ugovora i kvalitet izvedenih radova.

Kvalifikacioni dokumenti predviđeni tačkom 4. tenderske dokumentacije su:

- *Dokument 1*: Aktuelni izvod iz sudskog registra, ID i PDV broj;
- *Dokument 2*: Potvrda Centralne banke BiH o solventnosti;
- *Dokument 3*: Bilans uspjeha za posljednje 2 (dvije) godine;
- *Dokument 4*: Poslovne bilanse (stanja) ili izvode poslovnih bilansa za posljednje 2 (dvije) godine;
- *Dokument 5*: Dokumenti kojima ponuđač dokazuje da ima ekskluzivno pravo za upravljanje gradskim grobljima.

Ukoliko ponuđač prođe fazu predkvalifikacije, o čemu će biti pismenim putem obaviješten, u drugoj fazi će dostaviti dokumente, koji su navedeni u tački 5. ove tenderske dokumentacije, a koju će mu Ugovorni organ dostaviti, kao kvalifikovanom ponuđaču, uz poziv za dostavljanje početne ponude.

5. FAZA br. 2 – POČETNA PONUDA

5.1. Priprema početne ponude

5.1.1. Ponuđač snosi sve troškove u vezi sa pripremom i dostavljanjem početne ponude. Ugovorni organ nije odgovoran niti dužan snositi te troškove. Početna ponuda se izrađuje na način da čini cjelinu i treba biti napisana neizbrisivom tintom. Ispravke u ponudi trebaju biti izrađene na način da su vidljive i potvrđene potpisom ponuđača, uz navođenje datuma ispravke. Svi listovi ponude trebaju biti čvrsto uvezani na način da se onemogući naknadno vađenje ili umetanje listova, osim garantnih dokumenata. Dijelove ponude, kao što su uzorci, katalogi, mediji za pohranjivanje podataka i slično, koji ne mogu biti uvezani, ponuđač obilježava nazivom i navodi u sadržaju ponude kao dio ponude. Sve strane ponude trebaju biti numerisane na način da je vidljiv redni broj stranice ili lista, u skladu sa članom 8. stav (6) i (7) Uputstva za pripremu modela tenderske



dokumentacije i ponude. Ako ponuda sadrži štampanu literaturu, brošure, kataloge i slično, koji imaju izvorno numerisane brojeve, onda se ti dijelovi ponude ne moraju dodatno numerisati.

5.1.2. Početna ponuda se dostavlja u originalu, u zatvorenoj koverti, na kojoj čitko piše: „*ORIGINAL POČETNA PONUDA*“.

5.1.3. Koverta sa ponudom se dostavlja na adresu Ugovornog organa: Fond memorijala, ul. Širokac br. 22, 71 000 Sarajevo.

5.1.4. Na prednjoj strani koverta treba biti naznačeno sljedeće:

- naziv i adresa Ugovornog organa: Fond Kantona Sarajevo za izgradnju i očuvanje grobalja šehida i poginulih boraca, memorijalnih centara i spomen obilježja žrtava genocida; Širokac br. 22; 71 000 Sarajevo;
- naziv predmeta javne nabavke, na koji se ponuda odnosi: *"Izvođenje radova na izradi temelja za nišane i nadgrobne spomenike na gradskim grobljima u KS, kojima upravlja KJKP "Pokop" d.o.o.;*
- evidencijski broj nabavke;
- naznaka "ne otvaraj".

Na zadnjoj strani koverta, ponuđač je dužan da navede sljedeće:

- naziv i adresa ponuđača/grupe ponuđača.

5.1.5. Ponuđač može izmijeniti ili dopuniti svoju početnu ponudu, samo prije isteka roka za dostavljanje početne ponude. Izmjena i dopuna početne ponude se dostavlja na isti način kao i osnovna početna ponuda, sa obaveznom naznakom da se radi o izmjeni ili dopuni početne ponude. Ponuđač može u istom roku odustati od svoje početne ponude, dostavljanjem pismene Izjave Ugovornom organu. Pismena Izjava se dostavlja na isti način kao i početna ponuda, sa naznakom da se radi o odustajanju od početne ponude. U tom slučaju početna ponuda će biti vraćena ponuđaču neotvorena.

5.2. Sadržaj početne ponude

Ponuđač, uz početnu ponudu, treba dostaviti sljedeću dokumentaciju:

- a)** Popunjen i ovjeren Obrazac za dostavljanje početne ponude – **Aneks 2;**
- b)** Popunjen i ovjeren Obrazac za cijenu početne ponude – **Aneks 3.**

5.3. Rok za dostavljanje početnih ponuda

Rok za dostavljanje početne ponude bit će utvrđen nakon završetka faze pretkvalifikacije. Ponuđač će u pozivu za dostavljanje početne ponude biti obaviješten o tačnom datumu i roku za dostavljanje početne ponude. Javno otvaranje početne ponude neće se održati, zbog vrste postupka javne nabavke.



Nakon dostavljanja početne ponude, ponuđač se poziva pismenim putem na pregovore sa Ugovornim organom. Ponuđač će, u pozivu na pregovaranje, biti informisan o mjestu i vremenu održavanja pregovora. O postupku pregovora sačinjavaju se zapisnici.

5.4. Ispravka računskih grešaka u početnoj ponudi

5.4.1. Ugovorni organ će ispraviti bilo koju grešku u ponudi, koja je čisto aritmetičke prirode, ukoliko se ista otkrije u toku ocjenjivanja ponude. Ugovorni organ će neodložno ponuđaču uputiti obavještenje o svakoj ispravci i može nastaviti sa postupkom, sa ispravljenom greškom, pod uslovom da je ponuđač, pismenim putem, prihvatio ispravku, u roku koji je odredio Ugovorni organ. Ako ponuđač ne prihvati predloženu ispravku, ponuda se odbacuje i garancija za ponudu se, ukoliko postoji, vraća ponuđaču.

5.4.2. Ugovorni organ će ispraviti greške u računanju cijene u sljedećim slučajevima:

- a)** kada postoji razlika između iznosa izraženog broјčano i riječima - u tom slučaju prednost ima iznos izražen riječima, osim u slučaju kada se na taj iznos odnosi aritmetička greška;
- b)** ako postoji razlika između jedinične cijene i ukupnog iznosa, koji se dobije množenjem jedinične cijene i količine – u tom slučaju prednost ima jedinična cijena, koja je navedena i potrebno je ispraviti konačan iznos;
- c)** ako postoji greška u ukupnom iznosu, u vezi sa sabiranjem ili oduzimanjem podiznosa, podiznos će imati prednost, kada se ispravlja ukupan iznos.

5.4.3. Iznosi, koji se isprave na taj način, će biti obavezujući za ponuđača. Ukoliko ih ponuđač, kao takve, ne prihvata, njegova ponuda se odbija. Jedinična cijena stavke se ne smatra računskom greškom, odnosno ne može se ispravljati.

5.4.4. Kada cijena ponude, bez obzira na dodatnu vrijednost, izražena u obrascu za cijenu ponude, ne odgovara cijeni ponude, bez poreza na dodatnu vrijednost, izraženoj u obrascu za dostavljanje ponude, važi cijena ponude, bez poreza na dodatnu vrijednost, izražena u obrascu za cijenu ponude. Jedinična cijena stavke se ne smatra računskom greškom, odnosno ne može se ispraviti. Odgovor ponuđača na zahtjev za prihvatanje računске greške sastavni je dio zapisnika o pregledu i cijeni ponuda.

6. FAZA br. 3 – KONAČNA PONUDA

6.1. Ponuđač, koji je učestvovao u pregovorima sa Ugovornim organom, bit će pozvan da podnese konačnu ponudu.

6.2. Priprema konačne ponude vrši se u skladu sa Zakonom i na način definisan u tački 5.1. ove tenderske dokumentacije, odnosno na isti način kao i priprema početne ponude.

6.3. Ponuđač, uz konačnu ponudu, treba dostaviti sljedeću dokumentaciju:



- a) Popunjen i ovjeren Obrazac za dostavljanje konačne ponude – **Aneks 2**;
- b) Popunjen i ovjeren Obrazac za cijenu konačne ponude – **Aneks 3**;
- c) Popunjen i parafiran Nacrt ugovora – **Aneks 7**.

6.4. Rok za dostavljanje konačne ponude odredit će Ugovorni organ u Pozivu za dostavljanje konačne ponude, a nakon obavljenih pregovora.

6.5. Ispravka računskih grešaka u konačnoj ponudi, vršit će se u skladu sa Zakonom i na način definisan u tački 5.4. ove tenderske dokumentacije.

6.6. Informacije, koje se iskažu u toku otvaranja ponude, dostavit će se ponuđaču, koji je u roku dostavio konačnu ponudu, putem Zapisnika sa otvaranja ponuda, odmah, a najkasnije u roku od 3 (tri) dana.

7. OBAVJEŠTENJE O DODJELI UGOVORA

Ponuđač će biti obaviješten o Odluci Ugovornog organa o rezultatima postupka javne nabavke, u roku od 7 (sedam) dana od dana donošenja Odluke, i to elektronskim sredstvom, faksom, poštom ili neposredno. Uz obavještenje o rezultatima postupka Ugovorni organ će dostaviti ponuđaču Odluku o izboru najpovoljnije ponude ili poništenju postupka, kao i Zapisnik o ocjeni ponuda.

8. ZAKLJUČENJE UGOVORA I PODUGOVARANJE

8.1. Sastavni dio ove tenderske dokumentacije je Nacrt ugovora (**Aneks 7**), u koji su uneseni svi elementi iz tenderske dokumentacije. Ponuđač je dužan, uz konačnu ponudu, dostaviti Nacrt ugovora, u koji su unešeni svi podaci iz ponude, te parafirati sve listove Nacrta ugovora.

8.2. Ugovor će se zaključiti u skladu sa uslovima iz tenderske dokumentacije i prihvaćene konačne ponude, i Zakonom o obligacionim odnosima. Ponuđaču je dozvoljeno podugovaranje, u skladu sa uslovima propisanim članom 73. Zakona. Ponuđač, koji ima namjeru podugovaranja dužan je, u obrascu za ponudu navesti naziv podugovarača i/ili dio ugovora, koji namjerava dati u podugovor (najmanje jednu od dvije informacije) čime je izrazio namjeru podugovaranja.

8.3. Ponuđač, kojem je dodijeljen ugovor, neće sklapati podugovor ni o jednom bitnom dijelu ugovora, bez prethodnog pismenog odobrenja Ugovornog organa. Ugovorni organ će biti blagovremeno obaviješten, prije sklapanja podugovora, o elementima ugovora, za koje se sklapa podugovor i o identitetu podugovarača. Ugovorni organ može izvršiti provjeru kvalifikacija podugovarača, u skladu s članom 44. Zakona, i obavijestiti ponuđača o svojoj odluci najkasnije u roku od 15 (petnaest) dana od dana prijema obavještenja o podugovaranju. U slučaju odbijanja podugovaranja, Ugovorni organ je dužan navesti objektivne razloge odbijanja podugovaranja. Ponuđač, kojem je dodijeljen ugovor dužan je, prije realizacije podugovora, dostaviti Ugovornom organu podugovor, koji obavezno sadrži sljedeće elemente, propisane članom 73. Zakona, i to:



- a) radove koje će izvesti podugovarač;
- b) predmet, količinu, vrijednost, mjesto i rok izvođenja radova;
- c) podatke o podugovaraču, i to: naziv podugovarača, sjedište, JIB/IDB, broj transakcijskog računa i naziv banke kod koje se vodi.

8.4. Ponuđač, kojem je dodijeljen ugovor, snosi punu odgovornost za realizaciju ugovora.

9. ZAŠTITA PRAVA PONUĐAČA

9.1. Svaki ponuđač, koji ima opravdan interes za ugovor o javnoj nabavci i smatra da je Ugovorni organ, u toku postupka javne nabavke, izvršio povrede Zakona i/ili podzakonskih akata, ima pravo da uloži žalbu na postupak, u roku koji je određen u članu 101. Zakona.

9.2. Žalba se podnosi Ugovornom organu u najmanje 3 (tri) primjerka, u pisanoj formi, direktno ili preporučenom poštanskom pošiljkom, u rokovima propisanim članom 101. Zakona.

9.3. Ukoliko Ugovorni organ utvrdi, u roku od 5 (pet) dana, da je žalba neblagovremena, nedopuštena ili izjavljena od neovlaštenog lica, odbacit će je zaključkom. Protiv ovog zaključka žalilac ima mogućnost podnošenja žalbe URŽ-u, i to u roku od 10 (deset) dana od dana prijema zaključka.

9.4. Ukoliko Ugovorni organ usvoji žalbu djelimično ili u cjelosti, i svoje rješenje ili odluku zamjeni drugim rješenjem ili odlukom, ili poništi postupak javne nabavke, te o tome obavijesti učesnike u postupku javne nabavke, na način određen Zakonom, u roku od 5 (pet) dana, od dana prijema žalbe, ponuđač može izjaviti žalbu URŽ-u u roku od 5 (pet) dana, od dana prijema rješenja.

9.5. Ukoliko Ugovorni organ, postupajući po žalbi, utvrdi da je ista blagovremena, dopuštena i izjavljena od ovlaštenog lica, ali je neosnovana, dužan je u roku od 5 (pet) dana, od dana zaprimanja, žalbu proslijediti URŽ-u, sa svojim izjašnjenjem na navode žalbe, kao i kompletnom dokumentacijom u vezi sa postupkom, protiv kojeg je izjavljena žalba.

10. GARANCIJA ZA DOBRO IZVRŠENJE UGOVORA I KVALITET IZVEDENIH RADOVA

10.1. Ponuđač je dužan dostaviti pismenu izjavu, ovjerenu i potpisanu od strane ovlaštenog lica ponuđača, da će u roku od 10 (deset) dana od potpisivanja ugovora dostaviti:

- безусловnu bankarsku garanciju za uredno izvršenje ugovora, u iznosu od 5% od vrijednosti ugovora sa PDV-om, sa rokom trajanja garancije 30 (trideset) dana od krajnjeg datuma realizacije ugovora;

i pismenu izjavu ponuđača da će u roku od 10 (deset) dana, nakon internog tehničkog pregleda izvedenih radova i dostavljenog i potpisanog izvještaja nadzornog organa, da su radovi izvedeni u skladu sa zahtjevima Ugovornog organa, dostaviti:

- безусловnu bankarsku garanciju za kvalitet izvedenih radova u iznosu od 5% od vrijednosti izvedenih radova sa PDV-om, sa rokom trajanja od 2 (dvije) godine plus 30 (trideset) dana.

Obrazac za garanciju za uredno izvršenje ugovora/kvalitet izvedenih radova dat je u **Aneksu 8**.



10.2. Pokriće iz bankarske garancije ne oslobađa izvršioca ugovora odgovornosti sve do namirenja stvarne štete.

10.3. U slučaju da ponuđač traži avans, dužan je dostaviti mjenicu sa mjeničnom izjavom na ime obezbjeđenja avansnog plaćanja, 10 (deset) dana od potpisivanja ugovora, sa rokom važnosti: 30 (trideset) dana od obavijesti o završetku radova. Vrijednost avansa je max 30%. Također, ponuđač koji traži avans dužan je u početnoj ponudi dati izjavu da traži avans.

10.4. Povrat ili zadržavanje garancije za dobro izvršenje ugovora, vršit će se u skladu sa Pravilnikom o obliku garancije za ozbiljnost ponude i izvršenje ugovora.

10.5. Garancija za uredno izvršenje ugovora dostavlja se u originalu. Garancija ne smije biti ni na koji način oštećena bušenjem ili slično, jer probušena ili oštećena garancija se ne može naplatiti. Ukoliko garancija za uredno izvršenje ugovora nije dostavljena na propisan način, shodno uslovima iz tenderske dokumentacije i u roku koji je odredio Ugovorni organ, zaključeni ugovor će se smatrati apsolutno ništavnim. Ukoliko ne nastupi nijedan od slučajeva koji bi zahtijevao realizaciju garancije za uredno izvršenje ugovora, Ugovorni organ vrši povrat dokumenata.

10.6. Bezuslovna bankarska garancija za kvalitet izvedenih radova dostavlja se u originalu, u roku od 10 (deset) dana od internog tehničkog pregleda izvedenih radova. Ugovorni organ će zadržati 5% od ukupne vrijednosti ugovora, dok ponuđač ne dostavi garanciju za kvalitet izvedenih radova. Garancija ne smije biti ni na koji način oštećena bušenjem ili slično, jer probušena ili oštećena garancija se ne može naplatiti.



FOND MEMORIJALA

FOND KANTONA SARAJEVO ZA IZGRADNJU I OČUVANJE
GROBALJA ŠEHIDA I POGINULIH BORACA, MEMORIJALNIH
CENTARA I SPOMEN-OBILJEŽJA ŽRTAVA GENOCIDA

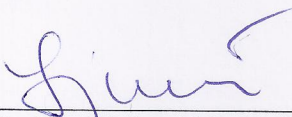
MEMORIAL FUND

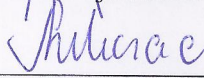
SARAJEVO CANTON FUND FOR CONSTRUCTION
AND PRESERVATION OF VETERAN'S CEMETERIES, MEMORIAL
CENTRES, AND MONUMENTS FOR GENOCIDE VICTIMS


11. POUKA O PRAVNOM LIJEKU

11.1. Žalba se izjavljuje Uredu za razmatranje žalbi, putem Ugovornog organa, u roku i na način propisan Zakonom.

U ime Ugovornog organa - Komisija za Javne nabavke:


Fedina Ljubunčić, predsjednica Komisije


Indira Bihorac, član Komisije


Mirsad Delalić, član Komisije

12. PRILOZI

- Aneks 1* – Zahtjev za učešće
- Aneks 2* – obrazac za dostavljanje početne/konačne ponude
- Aneks 3* – obrazac za cijenu početne/konačne ponude sa predmjerom radova
- Aneks 4* – Izjava o ispunjenosti uslova iz člana 45. Zakona o javnim nabavkama BiH
- Aneks 5* - Izjava o ispunjenosti uslova iz člana 47. Zakona o javnim nabavkama BiH
- Aneks 6* - Izjava iz člana 52. Zakona o javnim nabavkama BiH
- Aneks 7* – Nacrt Ugovora
- Aneks 8* – obrazac za garanciju za uredno izvršenje ugovora (kvalitet izvedenih radova)
- Aneks 9* - Nacrti


Suad Zijadić, direktor



**OBRAZAC ZA DOSTAVLJANJE ZAHTJEVA ZA UČEŠĆE U PREGOVARAČKOM
POSTUPKU BEZ OBJAVE OBAVJEŠTENJA**

Naziv ugovora i broj nabavke: "Izvođenje radova na izradi temelja za nišane i nadgrobne spomenike na gradskim grobljima u KS, kojima upravlja *KJKP "Pokop" d.o.o.* i finansiranje naknade za izdavanje saglasnosti za izvođenje radova na grobljima, kojima upravlja i gazduje *KJKP "Pokop" d.o.o.*".

Broj protokola: 13-49-116/18

Broj javne nabavke: 14

Evidencijski broj: 31

Datum: _____

UGOVORNI ORGAN:

FOND KANTONA SARAJEVO ZA ZAŠTITU I OČUVANJE GROBALJA ŠEHIDA I
POGINULIH BORACA, MEMORIJALNIH CENTARA I SPOMEN-OBILJEŽJAŽRTAVA
GENOCIDA

Adresa: Širokac br: 22, 71000 Sarajevo

Tel/fax: 033 252 210; 033 252 218

PONUĐAČ:

	Naziv ponuđača i adresa	Potpis
Glavni ponuđač		

KONTAKT OSOBA:

Ime i prezime	
Adresa	
Broj telefona	
Broj faksa	
E-mail:	

IZJAVA PONUĐAČA

U odgovoru na Vaše pismo Poziva na tender za gore navedeni ugovor, mi, dolje potpisani, ovim izjavljujemo sljedeće:

1. Pregledali smo i prihvatamo u potpunosti sadržaj tenderske dokumentacije broj: 13-49-116/18. Ovom izjavom prihvatamo njene odredbe u cjelosti, bez ikakvih rezervi ili ograničenja i podnosimo Zahtjev za učešće.

2. Nudimo izvođenje radova "Izrada temelja za nišane i nadgrobne spomenike na gradskim grobljima u KS, kojima upravlja *KJKP "Pokop" d.o.o.* i finansiranje naknade za izdavanje saglasnosti za izvođenje radova na grobljima, kojima upravlja i gazduje *KJKP "Pokop" d.o.o.*", u skladu sa uslovima iz tenderske dokumentacije, kriterijima i utvrđenim rokovima, bez ikakvih rezervi ili ograničenja, kao što je bliže opisano u Aneksu 2 ove tenderske dokumentacije.

3. Ispunjavamo sve kvalifikacijske uslove, koji su zahtjevani u fazi pretkvalifikacije i ne nalazimo se ni u jednoj situaciji nevedenoj u tenderskoj dokumentaciji, zbog koje bismo bili isključeni iz učešća. U prilogu se nalaze dokumenti, kojima potvrđujemo da su kvalifikacijski uslovi ispunjeni.

Ime i prezime osobe, koja je ovlaštena da predstavlja ponuđača

Potpis: _____

Mjesto i datum: _____

Pečat firme/preduzeća: _____

Uz Zahtjev dostavljamo sljedeće:

Popis dostavljenih dokumenata i Aneksa, sa nazivom istih:

Aneks 2

OBRAZAC ZA DOSTAVLJANJE POČETNE / KONAČNE PONUDE ZA RADOVE

Naziv ugovora i broj nabavke: "Izrada temelja za nišane i nadgrobne spomenike na gradskim grobljima u KS, kojima upravlja KJKP "Pokop" d.o.o. i finansiranje naknade za izdavanje saglasnosti za izvođenje radova na grobljima, kojima upravlja i gazduje KJKP "Pokop" d.o.o."

Broj nabavke: 13-49-116/18

Broj javne nabavke: 14

Evidencijski broj: 31

Broj ponude: _____

Datum: _____

UGOVORNI ORGAN:

Naziv ugovornog organa	Fond Kantona Sarajevo za izgradnju i očuvanje grobalja šehida i poginulih boraca, memorijalnih centara i spomen obilježja žrtava genocida
Adresa	Širokac br. 22
Sjedište	71 000 Sarajevo

PONUĐAČ:

Naziv i sjedište ponuđača (ovlašteni predstavnik grupe ponuđača)	
Naziv, adresa i JIB za svakog člana grupe ponuđača (ukoliko se radi o grupi ponuđača)	
Adresa	
IDB/JIB	
Broj žiro računa	
Da li je ponuđač u sistemu PDV-a:	
Adresa za dostavu pošte	
E-mail	
Kontakt osoba	
Broj telefona	

Broj faksa	
-------------------	--

IZJAVA PONUĐAČA

U postupku javne nabavke, koju ste pokrenuli pozivom na pregovarački postupak bez objave obavještenja, broj obavještenja o nabavci _____, dana _____, dostavljamo početnu/konačnu ponudu i izjavljujemo slijedeće:

1. CIJENA POČETNE/KONAČNE PONUDE

Ukupna cijena naše početne/konačne ponude iznosi:

Cijena naše ponude (bez PDV-a) je.....KM

Popust koji dajemo na cijenu ponude je.....KM

Cijena naše ponude, sa uračunatim popustom je.....KM

PDV na cijenu ponude (sa uračunatim popustom) je.....KM

Ukupna cijena za ugovor je.....KM

2. Rok izvođenja radova je: Rok za izvođenje radova je 30.09.2018. godine.

3. U pogledu avansa izjavljujemo da potražujemo sljedeću vrijednost (ZAKRUŽITI):

a) avans 10 %

b) avans 20 %

c) avans 30 %

4. **PODUGOVARANJE** (ukoliko ponuđač ima namjeru podugovaranja)

Naziv i sjedište podugovarača: _____ i/ili dio ugovora, koji se namjerava podugovarati: _____.

5. Prihvatamo sve uslove definisane ovom tenederskom dokumentacijom bez ikakvih rezervi i ograničenja.

U prilogu dostavljamo obrazac za cijenu početne/konačne ponude, koji je popunjen u skladu sa zahtjevima iz tenderske dokumentacije. U slučaju razlike u cijenama iz ove izjave i obrasca za cijenu ponude, relevantna je cijena iz obrasca za cijenu ponude.

6. Naša početna/konačna ponuda važi _____ dana (brojem i slovima) od dana isteka roka za dostavljanje početne/konačne ponude, odnosno do _____ godine.

7. U vezi sa vašim zahtjevom o ispunjavanju uslova za primjenu preferencijalnog tretmana domaćeg, izjavljujemo sljedeće (zaokružiti ono što je tačno):

a) Naša početna ponuda ISPUNJAVA uslove za primjenu preferencijalnog tretmana domaćeg, te dostavljamo zahtjevane dokaze navedene u tenderskoj dokumentaciji.

b) Naša početna ponuda NE ISPUNJAVA uslove za primjenu preferencijalnog tretmana domaćeg.

8. Ukoliko naša početna/konačna ponuda bude uspješna, obavezujemo se dostaviti dokaze o ispunjavanju kvalifikacionih uslova, za koje smo priloži izjave, u skladu sa uslovima propisanim ovom tenderskom dokumentacijom.

OVLAŠTENO LICE PONUĐAČA

/ime i prezime/

/potpis/

M.P.

Uz početnu/konačnu ponudu dostavljena je slijedeća dokumentacija:

/Popis dostavljenih dokumenata, izjava i obrazaca sa nazivima istih/

- 1.
- 2.
- 3.
- 4.
- 5.
- 6.
- 7.
- 8.
- 9.
- 10.
- 11.
- 12.
- 13.
- 14.
- 15.
- 16.
- 17.
- 18.
- 19.
- 20.

OBRAZAC ZA CIJENU POČETNE/KONAČNE PONUDE – RADOVI

Naziv ponuđača: _____

Ponuda br.: _____

Napomena ponuđačima:

U svim sljedećim stavkama, uz uvažavanje opisa u samoj stavci, podrazumjeva se nabavka, isporuka do gradilišta i ugradnja materijala, uključujući sve potrebne operacije, sav potrebni montažni materijal, kao i svi pripremni i završni radovi, uključujući čišćenje i odnošenje viška materijala.

Svi radovi moraju biti izvedeni u skladu sa važećim propisima u BiH i pravilima struke za ovu vrstu radova. **Sav materijal mora biti atestiran od strane Instituta za standardizaciju BiH, odnosno odgovarajućih pravnih subjekata i imati prateću dokumentaciju na jednom od službenih jezika u BiH.**

**IZRADA TEMELJA ZA NIŠANE I NADGROBNE SPOMENIKE NA GRADSKIM GROBLJIMA U
KS, KOJIMA UPRAVLJA KJKP "POKOP" d.o.o.**

Redni broj	Tip obilježja	Količina	Jedinična cijena	Ukupno
TEMELJI ZA NIŠANE I NADGROBNE PLOČE				
1.	Temelj za jedinstveno spomen obilježje - veteranski nišan	190		
2.	Temelj za jedinstveno spomen obilježje - šehidski nišan	6		
3.	Temelj za jedinstveno spomen obilježje - nišana roditeljima	1		
4.	Temelj za jedinstveno spomen obilježje - ploča veteranu sa opločavanjem kulir pločama	9		
5.	Temelj za jedinstveno spomen obilježje - ploča poginulom borcu sa opločavanjem kulir pločama	3		
6.	Temelj za jedinstveno spomen obilježje - ploča roditelju sa opločavanjem kulir pločama	1		
UKUPNO TEMELJI				
NAKNADA ZA IZDAVANJE SAGLASNOSTI ZA IZVOĐENJE RADOVA				
1.	Nišani	197		
2.	Nadgrobne ploče	13		
UKUPNO NAKNADE ZA IZDAVANJE SAGLASNOSTI				
UKUPNO				
POPUST				
UKUPNO SA POPUSTOM				
PDV 17%				
UKUPNO SA PDV-om				

Potpis i pečat ponuđača _____

Napomena:

1. Cijene moraju biti izražene u KM. Za svaku stavku u ponudi mora se navesti cijena.
2. Cijena ponude se iskazuje bez PDV-a i sadrži sve naknade, koje Ugovorni organ treba platiti dobavljaču. Ugovorni organ ne smije imati nikake dodatne troškove osim onih koji su navedeni u ovom obrascu.
3. U slučaju razlika između jediničnih cijena i ukupnog iznosa, ispravka će se izvršiti u skladu sa jediničnim cijenama.
4. Jedinična cijena stavke se ne smatra računskom greškom, odnosno ne može se ispravljati.

Aneks 4

Izjava o ispunjenosti uslova iz člana 45. stav (1) tačkaka od a) do d) Zakona o javnim nabavkama BiH („Službeni glasnik BiH“ broj: 39/14)

Ja, niže potpisani _____ /ime i prezime/, sa ličnom kartom broj: _____, izdatom od _____, u svojstvu predstavnika privrednog društva ili obrta ili srodne djelatnosti _____ /navesti položaj, naziv privrednog društva ili obrta ili srodne djelatnosti/, ID broj: _____, čije sjedište se nalazi u _____ /grad/općina/, na adresi _____ /ulica i broj/, kao kandidat/ponuđač u postupku javne nabavke _____ /navesti tačan naziv i vrstu postupka javne nabavke/, a kojeg provodi Ugovorni organ _____ /navesti tačan naziv Ugovornog organa/, za koje je objavljeno obavještenje o javnoj nabavci broj: _____, u „Službenom glasniku BiH“, broj: _____, a u skladu sa članom 45. stavovima (1) i (4) **pod punom materijalnom i kaznenom odgovornošću**

IZJAVLJUJEM

Kandidat/ponuđač _____ u navedenom postupku javne nabavke, kojeg predstavljam, nije:

- a)** pravosnažnom sudskom presudom u kaznenom postupku osuđen za kaznena djela organiziranog kriminala, korupcije, prevare ili pranja novca, u skladu s važećim propisima u BiH ili zemlji u kojoj je registriran;
- b)** pod stečajem ili predmetom stečajnog postupka ili predmetom postupka likvidacije;
- c)** propustio ispuniti obaveze u vezi sa plaćanjem penzionog i invalidskog osiguranja i zdravstvenog osiguranja, u skladu s važećim propisima u BiH ili zemlji u kojoj je registriran;
- d)** propustio ispuniti obaveze u vezi sa plaćanjem direktnih i indirektnih poreza, u skladu sa važećim propisima u BiH ili zemlji u kojoj je registriran.

U navedenom smislu sam upoznat sa obavezom kandidata/ponuđača, da u slučaju dodjele ugovora dostavi dokumente iz člana 45. stav (2) tačke od a) do d), na zahtjev Ugovornog organa i u roku kojeg odredi Ugovorni organ, shodno članu 72. stav (3) tačka a).

Nadalje, izjavljujem da sam svjestan da krivotvorenje službene isprave, odnosno upotreba neistinite službene ili poslovne isprave, knjige ili spisa u službi ili poslovanju, kao da su istiniti, predstavlja kazneno djelo, predviđeno Kaznenim zakonima u BiH, te da davanje netačnih podataka u dokumentima, kojima se dokazuje lična sposobnost iz člana 45. Zakona o javnim nabavkama, predstavlja prekršaj, za koji su predviđene novčane kazne od 1.000,00 KM do 10.000,00 KM za ponuđača (pravno lice) i od 200,00 KM do 2.000,00 KM za odgovorno lice ponuđača.

Također, izjavljujem da sam svjestan da Ugovorni organ, koji provodi navedeni postupak javne nabavke, shodno članu 45. stav (6) Zakona o javnim nabavkama BiH, u slučaju sumnje u tačnost podataka datih putem ove izjave, zadržava pravo provjere tačnosti iznesenih informacija kod nadležnih organa.

Izjavu dao:

Mjesto i datum davanja izjave:

Potpis i pečat nadležnog organa:

M.P.

Aneks 5

Izjava o ispunjenosti uslova iz člana 47. stav (1) tačkaka od a) do d) i stav (4) Zakona o javnim nabavkama („Službeni glasnik BiH“ broj 39/14)

Ja, niže potpisani _____ /ime i prezime/, sa ličnom kartom broj: _____, izdatom od _____, u svojstvu predstavnika privrednog društva ili obrta ili srodne djelatnosti _____ /navesti položaj, naziv privrednog društva ili obrta ili srodne djelatnosti/, ID broj: _____, čije sjedište se nalazi u _____ /grad/općina/, na adresi _____ /ulica i broj/, kao kandidat/ponuđač u postupku javne nabavke _____ /navesti tačan naziv i vrstu postupka javne nabavke/, a kojeg provodi Ugovorni organ _____ /navesti tačan naziv Ugovornog organa/, za koje je objavljeno obavještenje o javnoj nabavci broj: _____, u „Službenom glasniku BiH“, broj: _____, a u skladu sa članom 47. stavovima (1) i (4) **pod punom materijalnom i kaznenom odgovornošću**

IZJAVLJUJEM

Dokumenti, čije obične kopije dostavlja kandidat/ponuđač _____ u navedenom postupku javne nabavke, a kojima se dokazuje ekonomska i finansijska sposobnost iz člana 47. stav (1) tačke od a) do d) su identični sa originalima.

U navedenom smislu sam upoznat sa obavezom kandidata/ponuđača da, u slučaju dodjele ugovora, dostavi dokumente iz člana 47. stav (1) tačke od a) do d) na zahtjev Ugovornog organa i u roku kojeg odredi Ugovorni organ, shodno članu 72. stav (3) tačka a).

Nadalje, izjavljujem da sam svjestan da krivotvorenje službene isprave, odnosno upotreba neistinite službene ili poslovne isprave, knjige ili spisa u službi ili poslovanju, kao da su istiniti, predstavlja kazneno djelo predviđeno Kaznenim zakonima u BiH, te da davanje netačnih podataka u dokumentima, kojima se dokazuje ekonomska i finansijska sposobnost iz člana 47. Zakona o javnim nabavkama BiH, predstavlja prekršaj za koji su predviđene novčane kazne od 1.000,00 KM do 10.000,00 KM za ponuđača (pravno lice) i od 200,00 KM do 2.000,00 KM za odgovorno lice ponuđača.

Izjavu dao:

Mjesto i datum davanja izjave:

Potpis i pečat ovlaštenog lica ponuđača:

M.P.

**PISMENA IZJAVA
IZ ČLANA 52. ZAKONA O JAVNIM NABAVKAMA**

Ja, niže potpisani _____ /ime i prezime/, sa ličnom kartom broj: _____, izdatom od _____, u svojstvu predstavnika privrednog društva ili obrta ili srodne djelatnosti _____ /navesti položaj, naziv privrednog društva ili obrta ili srodne djelatnosti/, ID broj: _____, čije sjedište se nalazi u _____ /grad/općina/, na adresi _____ /ulica i broj/, kao kandidat/ponuđač u postupku javne nabavke _____ /navesti tačan naziv i vrstu postupka javne nabavke/, a kojeg provodi Ugovorni organ _____ /navesti tačan naziv Ugovornog organa/, za koje je objavljeno obavještenje o javnoj nabavci broj: _____, u „*Službenom glasniku BiH*“, broj: _____, a u skladu sa članom 52. stav (2) Zakona o javnim nabavkama, **pod punom materijalnom i kaznenom odgovornošću**

IZJAVLJUJEM

1. Nisam ponudio mito ni jednom licu uključenom u proces javne nabavke, u bilo kojoj fazi procesa javne nabavke.
 2. Nisam dao, niti obećao dar, ili neku drugu povlasticu službenom ili odgovornom licu u Ugovornom organu, uključujući i strano službeno lice ili međunarodnog službenika, u cilju obavljanja, u okviru službene ovlasti, radnje koje ne bi trebalo da izvrši, ili se suzdržava od vršenja djela koje treba izvršiti on, ili neko ko posreduje pri takvom podmićivanju službenog ili odgovornog lica.
 3. Nisam dao ili obećao dar ili neku drugu povlasticu službenom ili odgovornom licu u Ugovornom organu uključujući i strano službeno lice ili međunarodnog službenika, u cilju da obavi, u okviru svoje službene ovlasti, radnje koje bi trebalo da obavlja, ili se suzdržava od obavljanja radnji, koje ne treba izvršiti.
 4. Nisam bio uključen u bilo kakve aktivnosti, koje za cilj imaju korupciju u javnim nabavkama.
 5. Nisam sudjelovao u bilo kakvoj radnji, koja je za cilj imala korupciju u toku predmeta postupka javne nabavke.
- Davanjem ove izjave, svjestan sam kaznene odgovornosti predviđene za kaznena djela primanja i davanja mita i kaznena djela protiv službene i druge odgovornosti i dužnosti, utvrđene u Kaznenim zakonima Bosne i Hercegovine.

Izjavu dao:

Mjesto i datum davanja izjave:

Potpis i pečat nadležnog organa:

M.P.

NACRT UGOVORA

1. **Fond Kantona Sarajevo za zaštitu i održavanje grobalja šehida i poginulih boraca, memorijalnih centara i spomen obilježja žrtava genocida**, ul. Širokac 22, Sarajevo, koga zastupa direktor Zijadić Suad, prof. (u daljem tekstu: **Ugovorni organ**)

2. _____

(u daljem tekstu: **Dobavljač**)

Član 1.

Predmet ugovora je izvođenje radova na izradi temelja za nišane i nadgrobnne spomenike na gradskim grobljima u KS, kojima upravlja KJKP "Pokop" d.o.o., i to:

- izrada armirano-betonskih temelja za postavljanje 190 pari nišana za veterane odbrambeno-oslobodilačkog rata 1992.-1995.,
- izrada armirano-betonskih temelja za postavljanje 6 pari nišana šehidima Armije R BiH,
- izrada armirano-betonskih temelja za postavljanje 1 para nišana roditelju šehida Armije R BiH,
- izrada armirano-betonskih temelja za postavljanje 9 nadgrobnih spomenika veteranima odbrambeno-oslobodilačkog rata 1992.-1995. sa opločavanjem kulir pločama,
- izrada armirano-betonskih temelja za postavljanje 3 spomenika poginulom borcu sa opločavanjem kulir pločama,
- izrada armirano-betonskih temelja za postavljanje 1 spomenika roditeljima poginulih boraca,
- naknada za izdavanje saglasnosti za izvođenje radova na postavljanju 197 pari nišana,
- naknada za izdavanje saglasnosti za izvođenje radova na postavljanju 13 nadgrobnih spomenika.

Radovi se izvode prema praksi i projektu Dobavljača.

Ponuda Dobavljača broj: _____ od _____ 2018. godine sastavni je dio ovog Ugovora.

Član 2.

Jedinstvena cijena iz predmeta ovog Ugovora za jedan armirano-betonski temelj, na jednom ukopnom mjestu se utvrđuje kako slijedi:

- za izradu armirano-betonskih temelja za postavljanje nišana za veterane odbrambeno-oslobodilačkog rata 1992.-1995., na svim grobljima nad kojima gazduje i upravlja *KJKP „Pokop“ d.o.o.*, iz člana 1. ovog Ugovora, iznosi _____ KM/slovima: _____ i _____ /100 KM /;
- za izradu armirano-betonskih temelja za postavljanje nišana šehidima Armije R BiH, na svim grobljima nad kojima gazduje i upravlja *KJKP „Pokop“ d.o.o.*, iz člana 1. ovog Ugovora, iznosi _____ KM /slovima: _____ i _____ /100 KM/;

- za izradu armirano-betonskih temelja za postavljanje nišana roditeljima šehida Armije R BiH na svim grobljima nad kojima gazduje i upravlja *KJKP „Pokop“ d.o.o.*, iz člana 1. ovog Ugovora, iznosi _____ KM /slovima: _____ i _____/100 KM/;
- za izradu armirano-betonskih temelja za postavljanje nadgrobnih spomenika veteranima odbrambeno-oslobodilačkog rata 1992.-1995. sa opločavanjem kulir pločama, na svim grobljima nad kojima gazduje i upravlja *KJKP „Pokop“ d.o.o.*, iz člana 1. ovog Ugovora, iznosi _____ KM /slovima: _____ i _____/100KM/;
- za izradu armirano-betonskih temelja za postavljanje spomenika poginulim borcima sa opločavanjem kulir pločama, na svim grobljima nad kojima gazduje i upravlja *KJKP „Pokop“ d.o.o.*, iz člana 1. ovog Ugovora, iznosi _____ KM /slovima: _____ i _____/100KM/;
- za izradu armirano-betonskih temelja za postavljanje spomenika roditeljima poginulih boraca na svim grobljima nad kojima gazduje i upravlja *KJKP „Pokop“ d.o.o.*, iz člana 1. ovog Ugovora, iznosi _____ KM /slovima: _____ i _____/100 KM/;

U jedinstvenu cijenu uključen je PDV u iznosu od 17%.

Jedinstvena cijena iz predmeta ovog Ugovora za naknadu izdavanja saglasnosti za izvođenje radova za jedno jedinstveno spomen obilježje se utvrđuje kako slijedi:

- naknada za izdavanje saglasnosti za izvođenje radova za nišan na svim grobljima nad kojima gazduje i upravlja *KJKP „Pokop“ d.o.o.*, iz člana 1. ovog Ugovora, iznosi _____ KM/slovima: _____ i _____ / 100KM/;
- naknada za izdavanje saglasnosti za izvođenje radova za nadgrobnni spomenik na svim grobljima nad kojima gazduje i upravlja *KJKP „Pokop“ d.o.o.*, iz člana 1. ovog Ugovora, iznosi _____ KM /slovima: _____ i _____ / 100KM/.

Član 3.

**Ukupna vrijednost ugovora iznosi _____ KM
KM /slovima _____/100 KM/ sa uključenim PDV-om**

Plaćanje radova će se vršiti po osnovu ispostavljenih faktura Dobavljača radova, a u zakonskom roku od 15 (petnaest) dana, računajući od datuma prijema fakture.

Član 4.

Navedeni radovi, koji su neophodni i moraju se izvesti, mogu se izvesti samo uz pismeni zahtjev Nadzornog organa, uz prethodno utvrđeno stanje od strane Ugovornog organa i odobrene cijene.

Član 5.

Dobavljač se obavezuje otpočeti radove nakon potpisivanja Ugovora i dostavljenog spiska Ugovornog organa.

Dobavljač je dužan sve radove završiti do 30.09.2018. godine.

Član 6.

Ugovorni rok se može produžiti samo:

- u slučaju zakašnjenja uvođenja u posao, za onoliko dana koliko je trajalo zakašnjenje,
- u slučaju više sile, za onoliko dana koliko su trajali razlozi produženja izazvani tom silom.

Član 7.

U slučaju kašnjenja u izvođenju radova, do kojeg je došlo krivicom Dobavljača, isti će platiti ugovornu kaznu, u skladu sa Zakonom o obligacionim odnosima u iznosu od 1% vrijednosti ugovora, za svaki dan kašnjenja do urednog ispunjenja, s tim da ukupan iznos ugovorene kazne ne može prijeći 10% od ukupno ugovorene vrijednosti radova, koji su predmet ugovora.

Dobavljač je dužan platiti ugovorenu kaznu u roku od 7 (sedam) dana od dana prijema zahtjeva za plaćanje od Ugovornog organa.

Ugovorni organ neće naplatiti ugovorenu kaznu ukoliko je do kašnjenja došlo usljed više sile. Pod višom silom se podrazumijeva slučaj kada ispunjenje obaveze postane nemoguće zbog vanrednih vanjskih događaja na koje Dobavljač nije mogao uticati niti ih predvidjeti.

Član 8.

Pored obaveza predviđenih građevinskim propisima, Dobavljač je posebno dužan:

- da prilikom izvođenja radova preduzme sve mjere da se ne nanosi šteta susjednim objektima, saobraćaju i trećim licima. Sve štete, koje izvođenjem radova prouzrokuje trećim licima snosi isključivo Dobavljač,
- da o svom trošku ukloni sve nedostatke na radovima, koji nisu nastali krivicom Ugovornog organa,
- da na zahtjev Nadzornog organa ukloni sa gradilišta nekvalitetan materijal,
- da po završetku radova ukloni sve pomoćne objekte koje je koristio za potrebe izvođenja radova, uredi i očisti prostor od otpadaka i drugog neupotrebljivog materijala,
- da na gradilištu obezbjedi mjere zaštite na radu zaposlenih radnika,
- da održava izvedene radove do primopredaje istih.

Član 9.

Dobavljač je dužan u roku od 10 (deset) dana od potpisivanja Ugovora dostaviti безусловnu bankarsku garanciju za uredno izvršenje ugovora u iznosu od 5% od vrijednosti ugovora sa PDV-om, sa rokom trajanja garancije 30 (trideset) dana od krajnjeg datuma realizacije ugovora.

Dobavljač je dužan u roku od 10 (deset) dana, nakon internog tehničkog prijema izvedenih radova i dostavljenog i potpisanog izvještaja Nadzornog organa, da su radovi izvedeni u skladu sa zahtjevima Ugovornog organa dostaviti безусловnu bankarsku garanciju za kvalitet izvedenih radova u iznosu od 5% od vrijednosti izvedenih radova sa PDV-om, sa rokom trajanja od 2 (dvije) godine plus 30 (trideset) dana.

Član 10.

Garancija za uredno izvršenje Ugovora i безусловna bankarska garancija za kvalitet izvedenih radova dostavlja se u originalu i ne smiju biti ni na koji način oštećene bušenjem ili slično, jer probušena ili oštećena garancija se ne može naplatiti.

Ukoliko garancija za uredno izvršenje ugovora nije dostavljena na propisan način, shodno uslovima iz tenderske dokumentacije i u roku koji je odredio Ugovorni organ, zaključeni Ugovor će se smatrati apsolutno ništavnim. Ukoliko ne nastupi nijedan od slučajeva, koji bi zahtijevao realizaciju garancije za uredno izvršenje Ugovora, Ugovorni organ vrši povrat dokumenata.

Ugovorni organ će zadržati 5% od ukupne vrijednosti ugovora, dok Dobavljač ne dostavi garanciju za kvalitet izvedenih radova.

Član 11.

Za vršenje cjelokupnog nadzora nad izvođenjem radova, Ugovorni organ ovlašćuje

Član 12.

Građevinsku knjigu i građevinski dnevnik vodit će predstavnik Dobavljača, u dva primjerka, od kojih jedan zadržava Dobavljač, a drugi Nadzorni organ Ugovornog organa.

Član 13.

Dobavljač je obavezan da o svom trošku, na pismeni zahtjev Ugovornog organa, otkloni sve nedostatke, koji bi se pojavili na izvedenim radovima usljed nesolidnog izvođenja radova ili upotrebe nekvalitetnog materijala.

Član 14.

Ukoliko dođe do izmjene broja temelja iz Člana 1. ovog Ugovora, ugovorni odnosi će se mijenjati zaključivanjem novog ugovora.

Član 15.

Na odnose između ugovorenih strana, koji nisu regulisani ovim Ugovorom primjenjuju se odgovarajuće odredbe Zakona o obligacionim odnosima i posebne uzanse o građenju.

Član 16.

Za sve eventualne sporove stvarno i mjesno nadležan je Sud u Sarajevu.

Član 17.

Ugovor je sačinjen u 5 (pet) istovjetnih primjerka, od kojih svaka ugovorna strana zadržava po 2 (dva) primjerka, a 1 (jedan) primjerak se dostavlja Nadzornom organu.

UGOVORNI ORGAN
DIREKTOR
Zijadić Suad, prof.

DOBAVLJAČ

Broj: 13-14-02-116/8
Sarajevo, .2018.godine

Broj:
Sarajevo,

NAZIV I LOGO BANKE

GARANCIJA ZA UREDNO IZVRŠENJE UGOVORA

Datum: _____

Za Ugovorni organ: _____

Informisani smo da je naš klijent, _____ [ime i adresa
ponuđača], od sad pa nadalje označen kao Dobavljač, Vašom Odlukom o izboru najpovoljnijeg
ponuđača, broj: _____ od _____ [naznačiti broj i datum odluke], odabran da potpiše, a
potom i realizira ugovor o javnoj nabavci roba/radova/usluga
_____ [kratak opis
ugovora], čija je vrijednost _____ KM.

Također smo informisani da, Vi, kao Ugovorni organ zahtijevate da se izvršenje ugovora garantira u
iznosu od _____% od vrijednosti ugovora, što iznosi _____ KM,
slovima: _____ [naznačiti u brojkama i slovima vrijednost i valutu
garancije], da bi se osiguralo poštivanje ugovorenih obaveza u skladu sa dogovorenim uslovima.

U skladu sa naprijed navedenim, _____ [ime i adresa banke],
se obavezuje neopozivo i bezuslovno platiti, na naznačeni bankovni račun, bilo koju sumu koju
zahtijevate, s tim što ukupni iznos ne može preći _____
[naznačiti u brojkama i slovima vrijednost i valutu garancije] u roku od 3 (tri) radna dana po prijemu Vašeg
pisanog zahtjeva, a koji sadrži Vašu izjavu da ponuđač/dobavljač ne ispunjava svoje obaveze iz
ugovora, ili ih neuredno ispunjava.

Vaš zahtjev za korištenje sredstava pod ovom garancijom prihvatljiv je ako je poslan u potpunosti i
ispravno kodiran telefaksom/telegrafom od Vaše banke potvrđujući da je Vaš originalni zahtjev
poslan i poštom i da vas isti pravno obavezuje. Vaš zahtjev će biti razmotren i adresiran nakon
zaprimanja Vašeg pisanog zahtjeva za isplatu, poslanog telefaksom ili telegrafom na
adresu: _____.

Ova garancija stupa na snagu _____ [naznačiti datum izdavanja garancije].

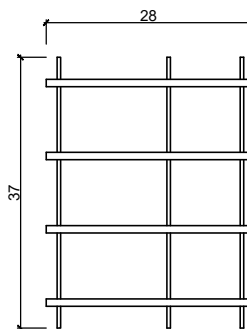
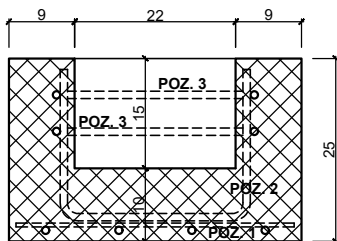
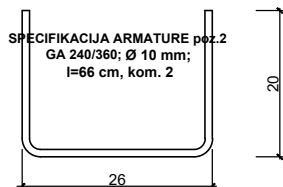
Naša odgovornost prema ovoj garanciji ističe dana _____ [naznačiti datum i
vrijeme garancije shodno uslovima iz nacrta ugovora].

Poslije isteka naznačenog roka, garancija po automatizmu postaje nevažeća. Garancija bi trebala biti
vraćena kao bespredmetna. Bez obzira da li će nam garancija biti vraćena, ili ne, nakon isteka
pomenutog roka smatramo se oslobođenim svake obaveze po garanciji.

Ova garancija je vaše lično i ne može se prenositi.

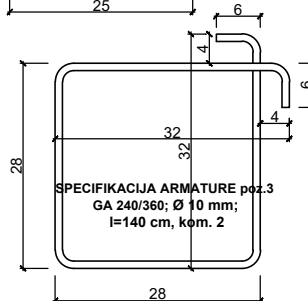
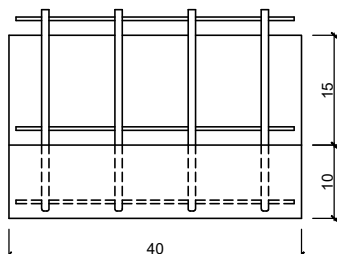
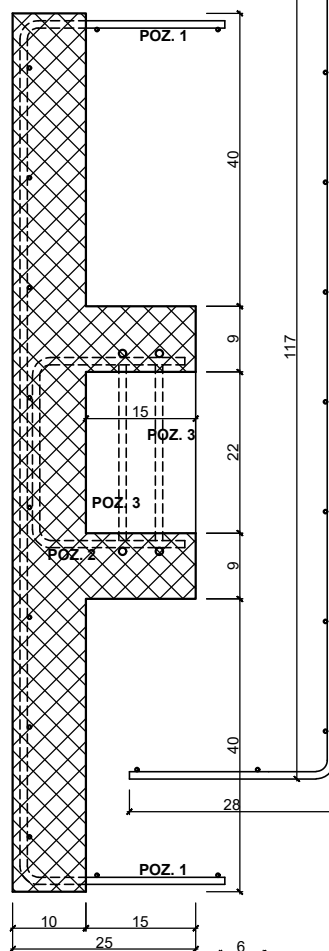
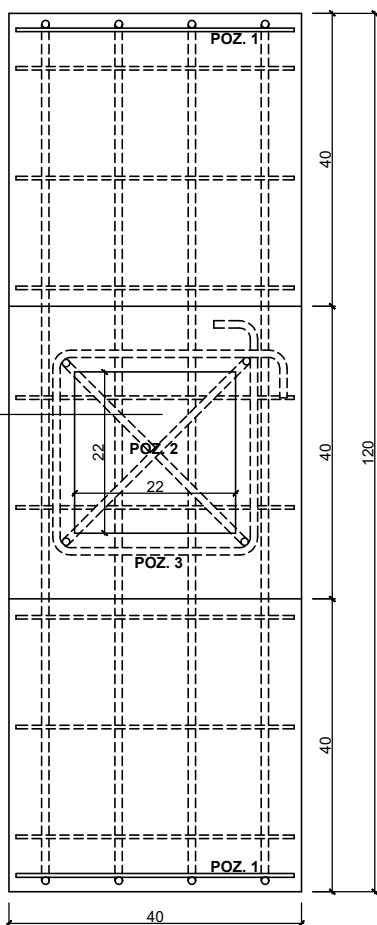
Potpis i pečat

/BANKA/



SPECIFIKACIJA ARMATURE poz.1
MA R331; 500/560; 173 x 37 cm, kom. 1

prostor ostavljen za
fiksiranje kamenog
nišana



PREFABRIKOVANI AB TEMELJ VARIJANTA 2

M 1:5

AB prefabrikovani temelj
MB 20, dim. 40 x 120 x 25 cm
težina 157 kg

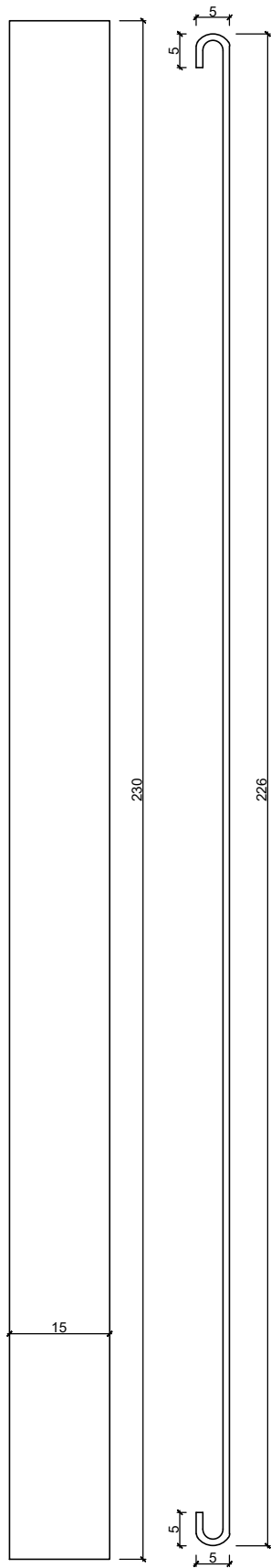
SPOMEN OBILJEŽJE - NIŠAN
PRIPADNIKA ARMije BIH 1992.-1995.

investitor: FOND KANTONA SARAJEVO
ZA ZAŠTITU I ODRŽAVANJE GROBALJA
ŠEHIDA I POGINULIH BORACA

autor: SALIM OBRALIĆ, akademski slikar

CAD crtež: ISMET KRZOVIĆ, dia

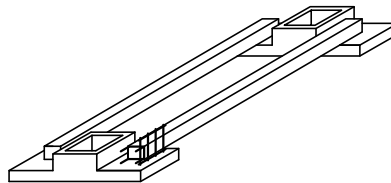
Sarajevo; februar 2003. godine



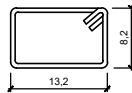
AB prefabrikovana greda
MB 20, dim. 230 x 15 x 10 cm
težina 86 kg

PROSTORNI PRIKAZ MOGUĆEG HORIZONTALNOG
UKRUĆENJA TEMELJA NA NAČIN DA SE BETONIRA
OGOLJENA ARMATURA NA SPOJU DVA ELEMENATA

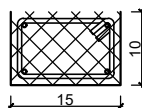
VEZU JE MOGUĆE OJAČATI I ZAVARIVANJEM
ARMATURE PRIJE BETONIRANJA



SPECIFIKACIJA ARMATURE poz.4
GA 240/360; Ø 6 mm;
l=50 cm, kom. 12



POPREČNI PRESJEK KROZ GREDEU



HORIZONTALNO MEĐUSOBNO UKRUĆENJE AB TEMELJA VARIJANTE 2 PREFABRIKOVANIM AB GREDAMAM M 1:5

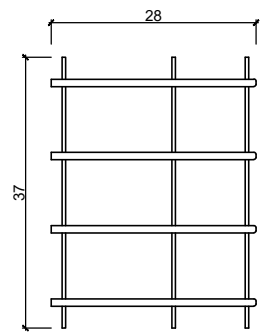
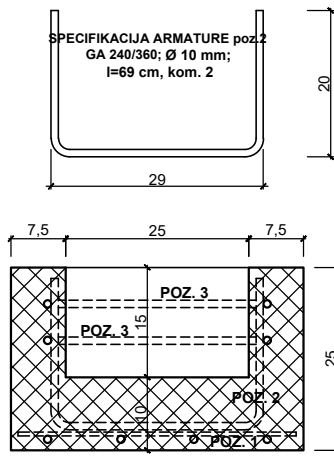
SPOMEN OBILJEŽJE - NIŠAN
PRIPADNIKA ARMİJE BIH 1992.-1995.

investitor: FOND KANTONA SARAJEVO
ZA ZAŠTITU I ODRŽAVANJE GROBALJA
ŠEHIDA I POGINULIH BORACA

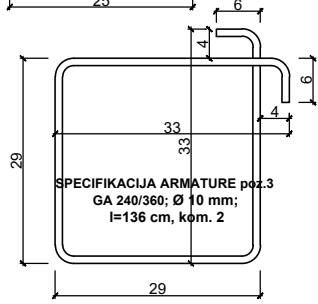
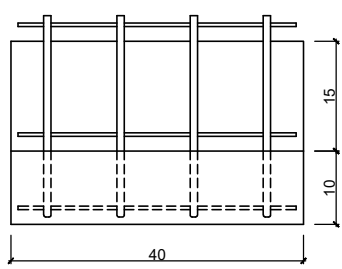
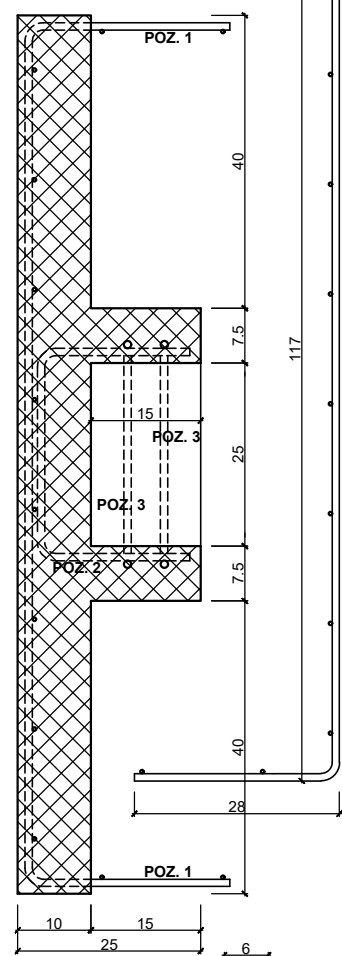
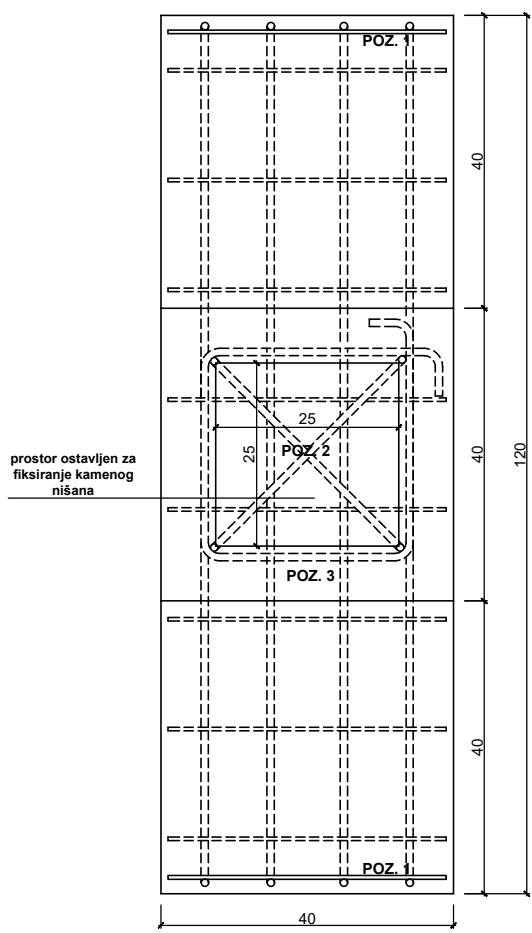
autor: SALIM OBRALIĆ, akademski slikar

CAD crtež: ISMET KRZOVIĆ, dia

Sarajevo; februar 2003. godine



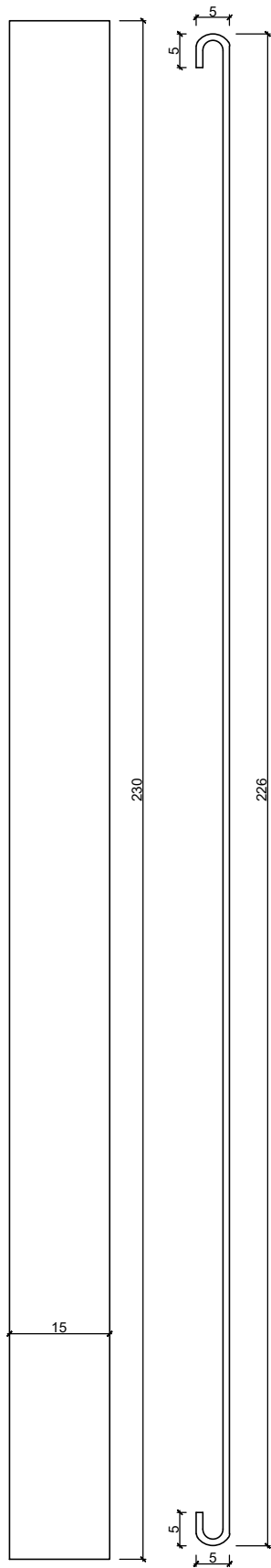
SPECIFIKACIJA ARMATURE poz.1
MA R331; 500/560; 173 x 37 cm, kom. 1



PREFABRIKOVANI AB TEMELJ VARIJANTA 2 M 1:5

AB prefabrikovani temelj
MB 20, dim. 40 x 120 x 25 cm
težina 157 kg

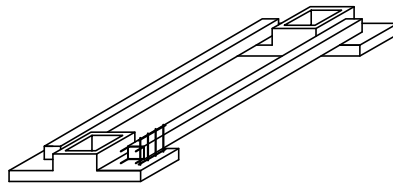
SPOMEN OBILJEŽJE - NIŠAN ŠEHIDA
investitor: FOND KANTONA SARAJEVO ZA ZAŠTITU I ODRŽAVANJE GROBALJA ŠEHIDA I POGINULIH BORACA
autor: SALIM OBRALIĆ, akademski slikar
CAD crtež: ISMET KRZOVIĆ, dia
Sarajevo; februar 2003. godine



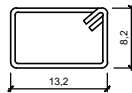
AB prefabrikovana greda
MB 20, dim. 230 x 15 x 10 cm
težina 86 kg

PROSTORNI PRIKAZ MOGUĆEG HORIZONTALNOG
UKRUĆENJA TEMELJA NA NAČIN DA SE BETONIRA
OGOLJENA ARMATURA NA SPOJU DVA ELEMETA

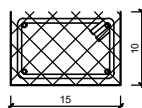
VEZU JE MOGUĆE OJAČATI I ZAVARIVANJEM
ARMATURE PRIJE BETONIRANJA



SPECIFIKACIJA ARMATURE poz.4
GA 240/360; Ø 6 mm;
l=50 cm, kom. 12



POPREČNI PRESJEK KROZ GREDEU



HORIZONTALNO MEĐUSOBNO UKRUĆENJE AB TEMELJA VARIJANTE 2 PREFABRIKOVANIM AB GREDAMAM M 1:5

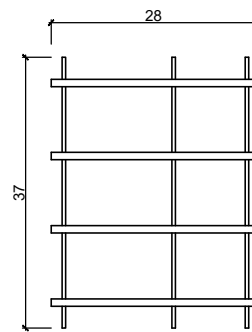
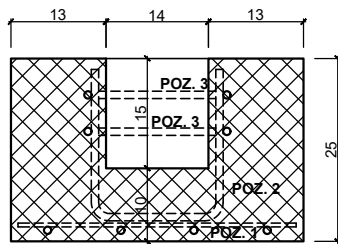
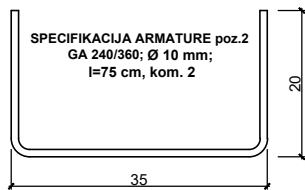
SPOMEN OBILJEŽJE - NIŠAN ŠEHIDA

investitor: FOND KANTONA SARAJEVO
ZA ZAŠTITU I ODRŽAVANJE GROBALJA
ŠEHIDA I POGINULIH BORACA

autor: SALIM OBRALIĆ, akademski slikar

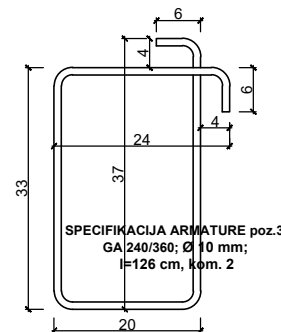
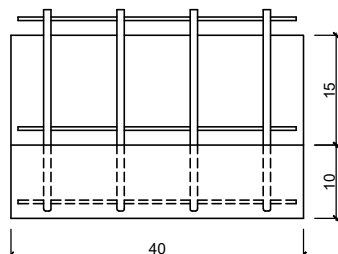
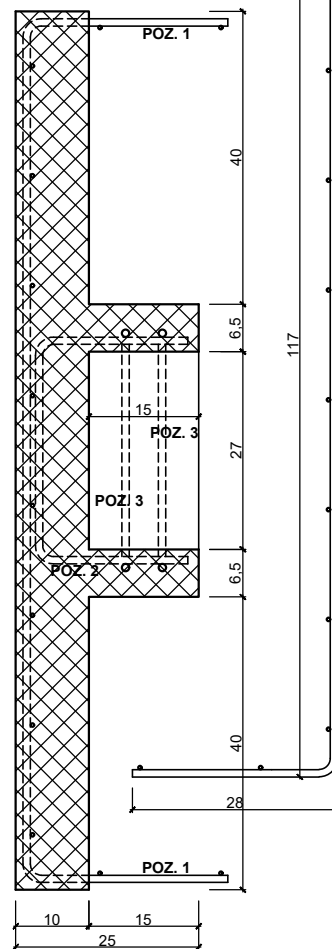
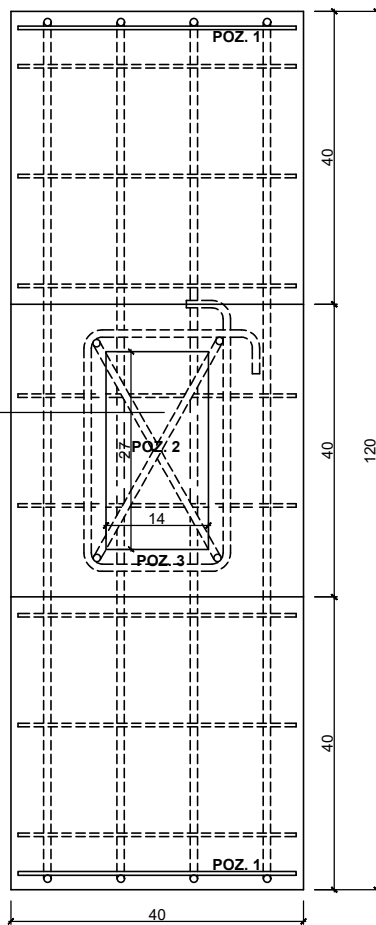
CAD crtež: ISMET KRZOVIĆ, dia

Sarajevo; februar 2003. godine



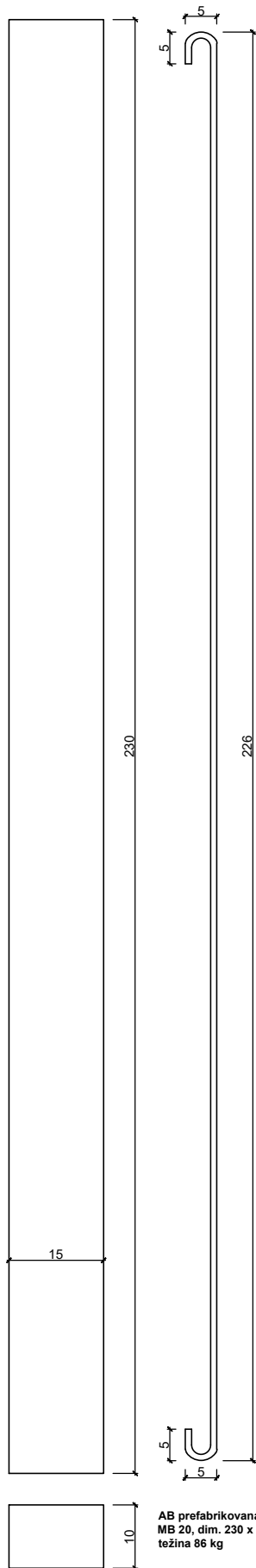
SPECIFIKACIJA ARMATURE poz.1
MA R331; 500/560; 173 x 37 cm, kom. 1

prostor ostavljen za
fiksiranje kamenog
nišana



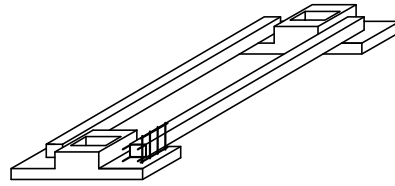
PREFABRIKOVANI AB TEMELJ VARIJANTA 2 M 1:5

AB prefabrikovani temelj
MB 20, dim. 40 x 120 x 25 cm
težina 157 kg

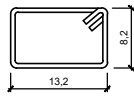


PROSTORNI PRIKAZ MOGUĆEG HORIZONTALNOG
UKRUĆENJA TEMELJA NA NAČIN DA SE BETONIRA
OGOLJENA ARMATURA NA SPOJU DVA ELEMENTA

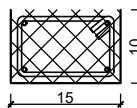
VEZU JE MOGUĆE OJAČATI I ZAVARIVANJEM
ARMATURE PRIJE BETONIRANJA



SPECIFIKACIJA ARMATURE poz.4
GA 240/360; Ø 6 mm;
l=50 cm, kom. 12



POPREČNI PRESJEK KROZ GREDU



AB prefabrikovana greda
MB 20, dim. 230 x 15 x 10 cm
težina 86 kg

**HORIZONTALNO MEĐUSOBNO
UKRUĆENJE AB TEMELJA
VARIJANTE 2
PREFABRIKOVANIM
AB GREDAMAM
M 1:5**