



BROJ PROTOKOLA: 13-49-256/18

BROJ JAVNE NABAVKE: 17

## TENDERSKA DOKUMENTACIJA

*Izgradnja obeliska i ispis dodatnih imena poginulih boraca na spomen obilježju Veliko polje na Igmanu (rekonstrukcija spomen obilježja)*

## KONKURENTSKI ZAHTJEV JAVNE NABAVKE

**Sarajevo, maj 2018. godine**



Broj: 13-49-256/18  
Sarajevo, 18.05.2018 godine

UGOVORNI ORGAN  
FOND MEMORIJALA  
Širokac 22  
71000 Sarajevo  
IDB: 4200305180002  
Web stranica: [www.dasenezaboravi.org.ba](http://www.dasenezaboravi.org.ba)

---

NAZIV PONUĐAČA

---

ADRESA PONUĐAČA

**PREDMET: Konkurentski zahtjev za dostavu ponuda – Izgradnja obeliska i ispis dodatnih imena poginulih boraca na spomen obilježju Veliko polje na Igmanu ( rekonstrukcija spomen obilježja)**

U ime Fonda memorijala Kantona Sarajevo (u daljem tekstu: Ugovorni organ), pozivamo Vas da dostavite ponudu u postupku konkurentskog zahtjeva za *Izgradnja obeliska i ispis dodatnih imena poginulih boraca na spomen obilježju Veliko polje na Igmanu ( rekonstrukcija spomen obilježja)*. Procedura javne nabavke obaviti će se u skladu sa Zakonom o javnim nabavkama BiH (*“Službeni glasnik BiH” broj 39/14*) (u daljem tekstu: Zakon), podzakonskim aktima, koji su na snazi, i ovom tenderskom dokumentacijom (u daljem tekstu: TD).

Sve informacije u vezi sa ovim postupkom možete dobiti od sekretara Komisije za javne nabavke: Muminović Amra, tel.: 033 252 215.

Tenderska dokumentacija se može preuzeti sa portala Agencije za javne nabavke (e-nabavke). Sva komunikacija sa ponuđačima će se obavljati u formi i na način definisan u sistemu e-nabavki. Ovaj postupak nabavke predviđa korištenje e-aukcije, i to za kriterij cijene. *E-aukcija će se provesti putem portala [www.ejn.gov.ba](http://www.ejn.gov.ba) i to u skladu sa Pravilnikom o uslovima i načinu korištenja e-aukcije (Službeni glasnik BiH 66/16).*

**Za tendersku dokumentaciju se ne plaća novčana naknada.**

Na osnovu člana 52. stav (4) Zakona o javnim nabavkama BiH, nema privrednih subjekata, koji su isključeni iz postupka javne nabavke, zbog postojanja sukoba interesa.

Redni broj nabavke je 73; referentni broj iz Plana nabavki je 17 i na osnovu Odluke o izmjeni Plana javnih nabavki za 2018. godinu broj UO/13-117/18 od 15.05.2018. godine; broj postupka



13-49-256/18; obavještenje objavljeno na Portalu javnih nabavki dana **18.05.2018** godine zajedno sa tenderskom dokumentacijom.

Vrsta postupka javne nabavke: konkurentski zahtjev za dostavu ponuda.

Procjenjena vrijednost nabavke: **65,000.00KM** bez PDV-a.

Vrsta ugovora javne nabavke: radovi

Nije predviđeno zaključivanje okvirnog sporazuma.

## PODACI O PREDMETU NABAVKE

### 1. *Predmet i uslovi nabavke*

**1.1.** Predmet ovog postupka su radovi – Izgradnja obeliska i ispis dodatnih imena poginulih boraca na spomen obilježju Veliko polje na Igmanu ( rekonstrukcija spomen obilježja), na osnovu potreba Ugovornog organa, predviđenih u budžetu/finansijskom planu za 2018. godinu.

**1.2.** Oznaka i naziv iz JRJN: 45262511-6 - klesarski radovi

**1.3.** Mjesto izvođenja radova je Veliko Polje - Igman.

**1.4.** Rok za izvođenje radova je 70 (sedamdeset) kalendarskih dana, od dana obostranog potpisivanja ugovora.

U slučaju kašnjenja u izvođenju radova, do kojeg je došlo krivicom odabranog ponuđača, isti će platiti ugovornu kaznu, u skladu sa Zakonom o obligacionim odnosima, u iznosu od 1% vrijednosti ugovora, za svaki dan kašnjenja do urednog ispunjenja, s tim da ukupan iznos ugovorne kazne ne može prijeći 10% od ukupno ugovorene vrijednosti radova, koji su predmet ugovora. Odabrani ponuđač je dužan platiti ugovornu kaznu u roku od 7 (sedam) dana od dana prijema zahtjeva za plaćanje, od Ugovornog organa.

Ugovorni organ neće naplatiti ugovornu kaznu ukoliko je do kašnjenja došlo usljed više sile. Pod višom silom se podrazumijeva slučaj kada ispunjenje obaveze postane nemoguće zbog vanrednih vanjskih događaja, na koje izabrani ponuđač, nije mogao uticati niti ih predvidjeti.

### 2. *Uslovi za učešće i potrebni dokazi*

**2.1.** Da bi učestvovao u konkretnom postupku javne nabavke, ponuđač treba zadovoljiti minimalne kvalifikacione uslove, propisane članom 45.-51. Zakona, koji se odnose na:

- a) ličnu sposobnost ponuđača iz člana 45. stav (1) Zakona;
- b) pravo ponuđača na obavljanje profesionalne djelatnosti, koja je u vezi sa predmetom nabavke, a u skladu sa članom 46. Zakona;
- c) ekonomsku i finansijsku sposobnost ponuđača, u skladu sa članom 47. Zakona;
- d) tehničku i profesionalnu sposobnost ponuđača, u skladu sa članom 48. Zakona.

**2.2.** Ponuđači, uz ponudu, trebaju dostaviti dokumentaciju, kojom potvrđuju da ispunjavaju uslove tražene tačkom 2.1 konkurentskog zahtjeva za dostavu ponuda, i to:

a) U svrhu dokazivanja lične sposobnosti ponuđač je dužan dostaviti izjavu, ovjerenu od strane nadležnog organa, u skladu sa formom, koja je prilog konkurentskog zahtjeva kao **Aneks 3**. Ponuđač, kojem bude dodijeljen ugovor, dužan je u roku od 5 (pet) dana dostaviti dokumente iz člana 45. stav (2) Zakona, kojima dokazuje vjerodostojnost date izjave, odnosno ispunjenje uslova definisanih tačkom 2.1 pod a). Dostavljeni dokumenti trebaju biti originali ili ovjerene kopije i ne



mogu biti stariji od 3 (tri) mjeseca, računajući od dana dostavljanja ponude. Za dokumente iz tačke a) stava (2) član 45. **Zakona, nadležan je Sud BiH.**

b) U svrhu dokazivanja prava na obavljanje profesionalne djelatnosti, u skladu sa članom 46. Zakona, ponuđač je dužan dostaviti dokaz o registraciji u odgovarajućem profesionalnom ili drugom registru, u zemlji u kojoj je registrovan, ili obezbijediti posebnu izjavu ili potvrdu nadležnog organa, kojom se dokazuje njegovo pravo da obavlja profesionalnu djelatnost, koja je u vezi sa predmetom nabavke. Dostavljeni dokazi se priznaju, bez obzira na kojem nivou vlasti su izdati. Dokazi koji se dostavljaju trebaju biti originali ili ovjerene kopije.

**Dokument 1:** Aktuelni izvod iz sudskog registra, ne stariji od 30 dana. ID i PDV broj

c) U svrhu dokazivanja ekonomske i finansijske sposobnosti ponuđač je dužan dostaviti izjavu, popunjenu i ovjerenu od strane ovlaštenog lica ponuđača, u skladu sa formom, koja je prilog konkurentskog zahtjeva kao **Aneks 4**, i obične kopije dokumenata, kojim se dokazuje ispunjavanje uslova postavljenih u tački 2.1 pod c), a koji su u skladu sa članom 47. Zakona. Ponuđač, kojem bude dodijeljen ugovor, dužan je u roku od 5 (pet) dana dostaviti dokument definisan ovom tačkom, kojim dokazuje vjerodostojnost date izjave. Dostavljeni dokumenti trebaju biti originali ili ovjerene kopije i ne mogu biti stariji od 3 (tri) mjeseca, računajući od dana dostavljanja ponude.

**Dokument 2:** Potvrda Centralne banke BiH.

d) U svrhu dokazivanja tehničke i profesionalne sposobnosti ponuđač je dužan dostaviti spisak izvršenih ugovora (referens listu) i minimalno 2 (dvije) potvrde o uspješnoj realizaciji ugovora u posljednjih 5 (pet) godina, čija je složenost ista ili slična predmetnoj nabavci (spomen obilježja i klesarski radovi), i čija zbirna vrijednost nije manja od vrijednosti predmetne nabavke, koje daje druga ugovorna strana, odnosno krajnji korisnik. U slučaju da se takva potvrda, iz objektivnih razloga, ne može dobiti od ugovorene strane, koja nije Ugovorni organ, vrijedi izjava privrednog subjekta o uredno izvršenim ugovorima, uz predočavanje dokaza o učinjenim pokušajima da se takve potvrde osiguraju.

e) Ponuđač je dužan dostaviti svu atestnu dokumentaciju za kamen koji će se koristiti (granit svijetle boje). Dostavljena dokumentacija mora biti na jednom od službenih jezika u Bosni i Hercegovini, na latiničnom ili ćiriličnom pismu.

**Dokument 3:** Spisak izvršenih ugovora (referens lista) i minimalno 2 (dvije) potvrde o uspješnoj realizaciji ugovora u posljednjih 5 (pet) godina, čija je ukupna vrijednost jednaka procjenjenoj vrijednosti ove nabavke, gdje je predmet nabavke sličan ili isti predmetnoj nabavci.

**Dokument 4:** Atestna dokumentacija za kamen koji će se koristiti (granit svijetle boje). Dostavljeni atest mora biti preveden na jedan od službenih jezika u Bosni i Hercegovini, na latiničnom ili ćiriličnom pismu.



2.3. Ukoliko Ugovorni organ bude imao sumnje o postojanju okolnosti vezanih za ličnu sposobnost ponuđača, isti će se obratiti nadležnim organima, s ciljem pribavljanja potrebnih informacija u predmetnom postupku.

2.4. U skladu sa članom 45. stav (5) Zakona, Ugovorni organ može odbiti ponudu i ukoliko utvrdi da je ponuđač bio kriv za težak profesionalni propust, počinjen tokom perioda od 3 (tri) godine, prije početka postupka, a koji Ugovorni organ može dokazati na bilo koji način, posebno, značajni i/ili nedostaci koji se ponavljaju u izvršenju bitnih zahtjeva ugovora, koji su doveli do njegovog prijevremenog raskida, nastanka štete ili drugih sličnih posljedica, zbog namjere ili nemara privrednog subjekta, određene težine.

2.5. U slučaju da se u ponudi ne dostave dokazi iz tačke 2.2 ove tenderske dokumentacije, ili se ne dostave na način kako je naprijed traženo, ponuđač će biti isključen iz daljeg učešća zbog neispunjavanja navedenih uslova za kvalifikaciju.

2.6. U skladu sa članom 52. Zakona, kao i sa drugim važećim propisima u BiH, Ugovorni organ će odbiti ponudu ukoliko je ponuđač, koji je dostavio ponudu, dao ili namjerava dati sadašnjem ili bivšem zaposleniku Ugovornog organa poklon u vidu novčanog iznosa ili u nekom drugom obliku, u pokušaju da izvrši utjecaj na neki postupak ili odluku ili na sam tok postupka javne nabavke. Ugovorni organ će u pisanoj formi obavijestiti ponuđača i Agenciju za javne nabavke o odbijanju ponude, te o razlozima za to, i o tome će napraviti zabilješku u izvještaju o postupku javne nabavke. Ponuđač je dužan, uz ponudu dostaviti i posebnu pismenu izjavu da nije nudio mito niti učestvovao u bilo kakvim radnjama čiji je cilj korupcija u javnoj nabavci. Ukoliko ponuđač ne dostavi navedenu izjavu ponuda će biti odbačena. Izjava je prilog tenderske dokumentacije kao **Aneks 5**.

## 2.7. Garancije za uredno izvršenje ugovora i garancija kvalitet izvedenih radova

2.7.1. Ponuđači su dužni dostaviti pismenu izjavu ponuđača da će u roku od 15 (petnaest) dana, računajući od dana potpisivanja ugovora dostaviti:

- bezuslovnu bankarsku garanciju za uredno izvršenje ugovora u iznosu od 5% od vrijednosti ugovora sa PDV-om, sa rokom trajanja garancije do potpune realizacije ugovora;

i pismenu izjavu ponuđača da će u roku od 10 (deset) dana, računajući od dana završetka izvođenja radova, odnosno zapisnika o internom tehničkom pregledu radova, dostaviti:

- garanciju u vidu mjenice i mjenične izjave u iznosu od 5% od vrijednosti izvedenih radova sa PDV-om za kvalitet izvedenih radova sa rokom trajanja od 2 (dvije) godine plus 30 (trideset) dana.

2.7.2. Garancije za uredno izvršenje ugovora treba biti dostavljena u formi, koja je sastavni dio tenderske dokumentacije, kao **Aneks 7**.

2.7.3. Garancija za kvalitet izvedenih radova, treba biti dostavljena se u vidu mjenice i mjenične izjave, u formi koja je sastavni dio tenderske dokumentacije kao **Aneks 8**.



**2.7.4.** Garancije za uredno izvršenje ugovora i kvalitet izvedenih radova dostavljaju se u originalu. Garancije ne smiju biti ni na koji način oštećene (bušenjem ili sl.) jer probušena ili oštećena garancija se ne može naplatiti.

**2.7.5.** Ukoliko garancije za uredno izvršenje ugovora nije dostavljena na propisan način, shodno uslovima iz tenderske dokumentacije i u roku propisanom ovom tenderskom dokumentacijom, zaključeni ugovor će se smatrati apsolutno ništavnim.

**2.7.6.** Ukoliko ne nastupi niti jedan od slučajeva, koji bi zahtijevao realizaciju garancije za uredno izvršenje ugovora i kvalitet izvedenih radova, Ugovorni organ će, po isteku rokova, na koji su izdate bankovne garancije, izvršiti povrat dokumenata, koji predstavljaju garanciju za uredno izvršenje ugovora i kvalitet izvedenih radova, prema uslovima iz ugovora.

**2.7.7.** U slučaju da Ponuđač traži avans, dužan je dostaviti mjenicu sa mjeničnom izjavom na ime obezbjeđenja avansnog plaćanja, 10 (deset) dana od potpisivanja ugovora, sa rokom važnosti: 30 (trideset) dana, od obavijesti o završetku radova. Također ponuđač, koji traži avans dužan je u ponudi dati izjavu da traži avans. Visina avansa je maksimalno 30% od vrijednosti ponude.

**2.7.8.** Povrat ili zadržavanje garancije za uredno izvršenje ugovora i kvalitet izvedenih radova vršit će se u skladu sa Pravilnikom o obliku garancije za ozbiljnost ponude i izvršenje ugovora.

### **3.     *Zahtjevi po pitanju jezika***

**3.1.** Ponuda se dostavlja na jednom od službenih jezika u Bosni i Hercegovini, na latiničnom ili ćiriličnom pismu. Sva ostala dokumentacija uz ponudu treba biti na jednom od službenih jezika u Bosni i Hercegovini.

**3.2.** Izuzetno, dio proratne dokumentacije (katalozi, brošure, i sl.) može biti i na drugom jeziku, ali u tom slučaju obavezno se prilaže i prevod ovlaštenog sudskog tumača za jezik sa kojeg je prevod izvršen.

### **4.     *Priprema ponude***

**4.1.** Ponuđač snosi sve troškove u vezi sa pripremom i dostavljanjem ponude. Ugovorni organ nije odgovoran niti dužan snositi te troškove.

**4.2.** Ponuda se izrađuje na način da čini cjelinu i treba biti napisana neizbrisivom tintom. Ispravke u ponudi trebaju biti izrađene na način da su vidljive i potvrđene potpisom ponuđača, uz navođenje datuma ispravke. Ponuda se čvrsto uvezuje na način da se onemogućí naknadno vađenje ili umetanje listova, osim garantnih dokumenata. Dijelove ponude, kao što su uzorci, katalozi, mediji za pohranjivanje podataka i sl., koji ne mogu biti uvezani, ponuđač obilježava nazivom i navodi u sadržaju ponude kao dio ponude. Sve strane ponude trebaju biti numerisane na način da je vidljiv redni broj stranice ili lista, u skladu sa članom 8. stav (6) i (7) Uputstva za pripremu modela tenderske dokumentacije i ponude. Ako ponuda sadrži štampanu literaturu, brošure, kataloge i sl., koji imaju izvorno numerisane brojeve, onda se ti dijelovi ponude ne trebaju dodatno numerisati.



**4.3.** Ponuđač dostavlja ponudu u originalu i ista treba biti zapečaćena u neprovidnoj koverti, sa pečatom i potpisom ponuđača, te imenom i adresom ponuđača. Ponuđač može, do isteka roka za dostavu ponude, dostaviti izmjenu ili dopunu svoje ponude. Izmjena ili dopuna ponude dostavlja se na isti način kao i osnovna ponuda, s obaveznom naznakom da se radi o izmjeni ili dopuni ponude.

**4.4.** Ponuđač može, do isteka roka za dostavu ponude, pisanom izjavom odustati od svoje dostavljene ponude. Pisana izjava se dostavlja na isti način kao i ponuda s obaveznom naznakom da se radi o odustajanju od ponude. U tom slučaju neotvorena ponuda se vraća ponuđaču.

**4.5.** Ponuđač može napraviti spisak informacija, koje bi se trebale smatrati povjerljivim - **Aneks 6**. Ukoliko ponuđač ne dostavi obrazac ili dostavi nepopunjen obrazac povjerljivih podataka, znači da iste nema i njegova ponuda, po tom osnovu, neće biti proglašena neprihvatljivom. Ako ponuđač označi povjerljivim podatke koji se, u skladu sa članom 11. Zakona, ne mogu proglasiti povjerljivim, Ugovorni organ ih neće smatrati povjerljivim, a ponuda ponuđača neće biti odbijena.

## **5. Način određivanja cijene ponude**

**5.1.** Ponuđač izražava cijenu ponude u konvertibilnim markama (KM). Cijena ponude piše se brojevima i slovima. U slučaju neslaganja iznosa upisanih bročano i slovima, prednost se daje iznosu upisanom slovima.

**5.2.** U cijenu ponude, bez obzira na dodatnu vrijednost, trebaju biti uračunati svi troškovi, s tim da se popusti posebno navode, u koloni posebno naznačenoj u Predmjeru radova iz **Aneksa 1 i 2** ove tenderske dokumentacije. Uz cijenu ponude se obavezno navodi cijena ponude (bez PDV-a), ponuđeni popust i na kraju cijena ponude sa uključenim popustom (bez PDV-a). Ukoliko ponuđač nije PDV obveznik, ne prikazuje PDV i u obrascu za cijenu ponude, na mjestu gdje se upisuje pripadajući iznos PDV-a, upisuje 0,00. Ukoliko ponuđač ne iskaže popust na način da je posebno iskazan u Predmjeru radova iz **Aneksa 1 i 2** ove tenderske dokumentacije, smatrat će se da nije ponudio popust. Posebno se prikazuje PDV na cijenu ponude sa uračunatim popustom. Na kraju se daje vrijednost ugovora (cijena ponude sa uključenim popustom) + PDV.

**5.3.** Ponuđač može ponuditi samo jednu cijenu i ne može je mijenjati. O cijeni se neće pregovarati.

**5.4.** Cijena ponude je nepromjenjiva u toku trajanja ugovora, osim u slučaju promjena vezanih za zakonske obaveze, o kojima je ponuđač obavezan obavijestiti Ugovornog organa.

## **6. Kriterij dodjele ugovora i cijena**

**6.1.** Kriterij za dodjelu ugovora je **najniža cijena** (član 64. stav (1) tačka b) Zakona).

**6.2.** Ugovorni organ će u svrhu poređenja ponuda primijeniti preferencijalni tretman domaćeg, u skladu sa Odlukom o obaveznoj primjeni preferencijalnog tretmana domaćeg ("Službeni glasnik BiH", broj 83/16). U svrhu provođenja ponuda, Ugovorni organ će umanjiti cijene domaćih ponuda za preferencijalni faktor od 10%, u skladu sa odlukom Vijeća ministara BiH.

**6.3.** Domaćim ponudama se smatraju ponude, koje dostave pravna i fizička lica sa sjedištem u BiH, koja su registrovana u skladu sa zakonima u BiH, i kod kojih su, najmanje 50% radne snage za izvršenje ugovora, rezidenti BiH. Za primjenu preferencijalnog tretmana domaćeg, ponuđač će



dati izjavu u **Aneksu 1**. Ugovorni organ zadržava pravo provjere i naknadnog zahtijevanja dokaza o uživanju preferencijalnog tretmana, kada to bude neophodno.

## 7. **Period važenja ponude**

Važenje ponude je 60 (šezdeset) dana, računajući od isteka roka za podnošenje ponuda.

## 8. **Način dostavljanja ponude**

**8.1.** Ponuda se dostavlja u zatvorenoj koverti na sljedeću adresu:  
 Kanton Sarajevo, Fond memorijala Kantona Sarajevo, Širokac 22, 71000 Sarajevo.

**8.2.** Na koverti ponude treba biti naznačeno:

- a) naziv i adresa Ugovornog organa;
- b) naziv i adresa ponuđača (u lijevom gornjem uglu koverta);
- c) evidencijski broj nabavke;
- d) naziv predmeta nabavke;
- e) naznaka **“NE OTVARAJ”**.

## 9. **Rok za dostavljanje ponuda i otvaranje ponuda**

**9.1.** Rok za dostavljanje ponuda ističe 18.05.2018. godine u 14:00 sati. Javno otvaranje ponuda obaviti će se istog dana, 04.06.2018. godine, u 14:05 sati, u Sali, na adresi Ugovornog organa, navedenoj u tački 8.1.

**9.2.** Ponude zaprimljene nakon isteka roka za prijem ponuda se vraćaju neotvorene ponuđačima. Ponuđači, koji ponude dostavljaju poštom, preuzimaju rizik ukoliko ponude ne stignu do krajnjeg roka utvrđenog tenderskom dokumentacijom.

## 10. **Obavještenje o dodjeli**

Odluka o izboru najpovoljnijeg ponuđača bit će dostavljena ponuđačima, najkasnije u roku od 7 (sedam) dana od dana donošenja odluke.

## 11. **Zaključenje ugovora i podugovaranje**

Ugovor će se zaključiti u skladu sa uslovima iz tenderske dokumentacije, prihvaćene ponude i Zakonom o obligacionim odnosima. Ponuđaču je dozvoljeno podugovaranje, u skladu sa uslovima propisanim članom 73. Zakona. Ponuđač, koji ima namjeru podugovaranja dužan je, u obrascu za ponudu, navesti naziv podugovarača i/ili dio ugovora koji namjerava dati u podugovor (najmanje jednu od dvije informacije) čime je izrazio namjeru podugovaranja.

## 12. **Informacije o zaštiti prava ponuđača**

U slučaju da je Ugovorni organ u toku postupka javne nabavke izvršio povredu odredbi Zakona ili podzakonskih akata, ponuđač ima pravo uložiti žalbu Ugovornom organu, u pisanoj formi, na način i u rokovim propisanim članovima 99. i 101. Zakona.





### 13. *Nacrt Ugovora*

Sastavni dio ove tenderske dokumentacije je Nacrt ugovora, u koji su uneseni svi elementi iz tenderske dokumentacije. Ponuđači su dužni, uz ponudu, dostaviti Nacrt ugovora, u koji su unijeli podatke iz svoje ponude, te parafirati sve listove Nacrta ugovora.

### 14. *Neprirodno niska ponuđena cijena*

**14.1.** U slučaju da Ugovorni organ ima sumnju da se radi o neprirodno niskoj cijeni ponude, ima mogućnost da provjeri cijene, u skladu sa odredbama Uputstva o načinu pripreme modela tenderske dokumentacije i ponuda („*Službeni glasnik BiH*“, broj 90/14), te zatraži pojašnjenje ponuđača u pogledu neprirodno niske cijene ponude, u formi i na način definisan u sistemu *e-nabavki*.

**14.2.** Po prijemu obrazloženja neprirodno niske cijene ponude, odluku će donijeti Ugovorni organ i o tome obavijestiti ponuđača, u formi i na način definisan u sistemu *e-nabavki*.

**14.3.** U slučaju da ponuđač odbije dati pismeno obrazloženje ili dostavi obrazloženje, iz kojeg se ne može utvrditi da će ponuđač biti u mogućnosti izvesti radove po toj cijeni, Ugovorni organ takvu ponudu može odbiti.

### 15. *Ostale informacije*

**15.1.** Sve potrebne informacije, u vezi sa tenderskom dokumentacijom za predmetnu nabavku, mogu se dobiti od kontakt osobe Amra Muminović na telefon 033 252 215, u vremenu od 10:00 do 14:00 sati.

**15.2.** Ugovorni organ zadržava pravo da zatraži od ponuđača naknadno pojašnjenje ponuda, a u skladu sa Zakonom.

**15.3.** Učesnici u postupku javne nabavke, ni na koji način ne smiju neovlašteno prisvajati, koristiti za vlastite potrebe niti proslijediti trećim licima podatke, rješenja ili dokumentaciju (informacije, planove, crteže, nacрте, modele, uzorke, kompjuterske programe i dr.), koji su im stavljeni na raspolaganje ili do kojih su došli, na bilo koji način u toku postupka javne nabavke.

**15.4.** Nakon prijema odluke o izboru najpovoljnijeg ponuđača ili odluke o poništenju postupka nabavke, a najkasnije do isteka roka za žalbu, Ugovorni organ će, po prijemu zahtjeva ponuđača, a najkasnije u roku od 2 (dva) dana od dana prijema zahtjeva, omogućiti uvid u svaku ponudu, uključujući dokumenta u skladu s članom 68. stav (3) Zakona, sa izuzetkom informacija ponuđača označenih kao povjerljive.

**15.5.** Ugovorni organ je obavezan provjeriti računsku ispravnost ponude. Kada izračuni vezani za pojedinačne stavke iz obrasca za cijenu ponude ili cijena ponude, bez obzira na dodatnu vrijednost, navedeni u ispunjenom obrascu za cijenu ponude u ponudi, ne odgovaraju metodologiji definisanoj



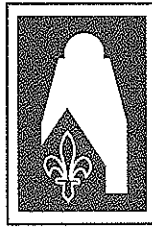
u vezi sa načinom određivanja cijene iz ove tenderske dokumentacije, Ugovorni organ ih ispravlja u skladu sa tako propisanom metodologijom.

**15.6.** Ugovorni organ ispravlja i druge računске greške u obrascu za cijenu ponude i obrascu za dostavljanje ponude. Kada cijena ponude, bez obzira na dodatnu vrijednost, izražena u obrascu za cijenu ponude, ne odgovara cijeni ponude bez poreza na dodatnu vrijednost koja je izražena u obrascu za dostavljanje ponude, važi cijena ponude bez poreza na dodatnu vrijednost izražena u obrascu za cijenu ponude. Jedinična cijena stavke se ne smatra računskom greškom, odnosno ne može se ispraviti.

**15.7.** Odgovor ponuđača na zahtjev za prihvatanje računске greške sastavni je dio zapisnika o pregledu i cijeni ponude.

## FOND MEMORIJALA

FOND KANTONA SARAJEVO ZA IZGRADNJU I OČUVANJE  
GROBALJA ŠEHIDA I POGINULIH BORACA, MEMORIJALNIH  
CENTARA I SPOMEN-OBILJEŽJA ŽRTAVA GENOCIDA



## MEMORIAL FUND


SARAJEVO CANTON FUND FOR CONSTRUCTION  
AND PRESERVATION OF VETERAN'S CEMETERIES, MEMORIAL  
CENTRES, AND MONUMENTS FOR GENOCIDE VICTIMS

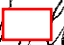
Broj nabavke: 73

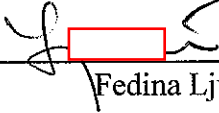
### 16. Pouka o pravnom lijeku

Žalba se izjavljuje Uredu za razmatranje žalbi, putem Ugovornog organa, elektronskim putem u roku i na način propisan Zakonom.

U ime Ugovornog organa – Komisija za Javne nabavke:

  
Delalić Mirsad, predsjedavajući Komisije

  
Indira Bihorac, član Komisije

  
Fedina Ljubunčić, član Komisije

### Aneksi i prilozi:

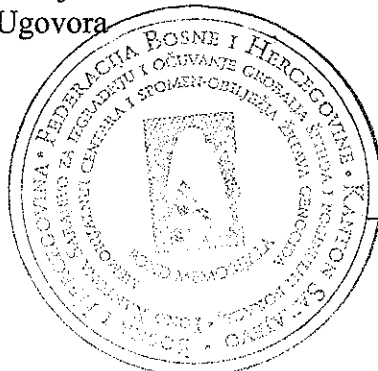
Slijedeći Aneksi/prilozi su sastavni dio tenderske dokumentacije:


- Anex 1: Obrazac za dostavljanje ponude
- Anex 2: Obrazac za cijenu ponude sa predmjerom radova
- Anex 3: Izjava o ispunjenosti uslova iz člana 45. Zakona
- Anex 4: Izjava o ispunjenosti uslova iz člana 47. Zakona
- Anex 5: Pismena izjava iz člana 52. Zakona
- Anex 6: Obrazac povjerljivih informacija
- Anex 7: Garancija za uredno izvršenje ugovora
- Anex 8: Mjениčna izjava

Prilog 1: Obavještenje o nabavci

Prilog 2: Nacrt Ugovora

Prilog 3: Nacrti



  
Suad Zijadić, direktor Fonda memorijala

Aneks 1

## OBRAZAC ZA DOSTAVLJANJE PONUDE

Broj nabavke: 13-49-256/18

Broj obavještenja na Portalu javnih nabavki: \_\_\_\_\_

Broj ponude: \_\_\_\_\_

Datum: \_\_\_\_\_

## UGOVORNI ORGAN:

Naziv ugovornog organa	<b>Fond Kantona Sarajevo za izgradnju i očuvanje grobalja šehida i poginulih boraca, memorijalnih centara i spomen obilježja žrtava genocida</b>
Adresa	<b>Širokac br. 22</b>
Sjedište	<b>71 000 Sarajevo</b>

**PONUĐAČ:**

*Ukoliko ponudu dostavlja grupa ponuđača, upisuju se isti podaci za sve članove grupe ponuđača, kao i kada ponudu dostavlja samo jedan ponuđač, a pored naziva ponuđača koji je predstavnik grupe ponuđača upisuje se i podatak da je to predstavnik grupe ponuđača. Podugovarač se ne smatra članom grupe ponuđača u smislu postupka javne nabavke.*

Naziv ponuđača	
Adresa	
Sjedište	
IDB/JIB	

**KONTAKT OSOBA:**

Ime i prezime	
Adresa	
Telefon	
Fax	
E-mail	

## IZJAVA PONUĐAČA

### IZJAVA PONUĐAČA

*(Ukoliko ponudu dostavlja grupa ponuđača, onda Izjavu ponuđača popunjava predstavnik grupe ponuđača.)*

U postupku javne nabavke, koju ste pokrenuli i koja je objavljena na Portalu javnih nabavki, broj obavještenja o nabavci \_\_\_\_\_, dana \_\_\_\_\_, dostavljamo ponudu i izjavljujemo sljedeće:

1. U skladu sa sadržajem i zahtjevima tenderske dokumentacije br. \_\_\_\_\_ (broj nabavke koji je dao Ugovorni organ), ovom izjavom prihvatamo njene odredbe u cjelosti, bez ikakvih rezervi ili ograničenja.
2. Ovom ponudom odgovaramo zahtjevima iz tenderske dokumentacije za **radove**, u skladu sa uslovima utvrđenim u tenderskoj dokumentaciji i kriterijima, bez ikakvih rezervi ili ograničenja.
3. Cijena naše ponude (bez PDV-a) je \_\_\_\_\_ KM  
 Popust koji dajemo na cijenu ponude je \_\_\_\_\_ KM  
 Cijena naše ponude, sa uračunatim popustom je \_\_\_\_\_ KM  
 PDV na cijenu ponude (sa uračunatim popustom) \_\_\_\_\_ KM  
 Ukupna cijena za ugovor je \_\_\_\_\_ KM

U pogledu avansa izjavljujemo da potražujemo sljedeću vrijednost (ZAOKRUŽITI):

- a) Avans 10%
- b) Avans 20%
- c) Avans 30%

U prilogu se nalazi i obrazac za cijenu naše ponude, koji je popunjen u skladu sa zahtjevima iz tenderske dokumentacije. U slučaju razlika u cijenama iz ove Izjave i Obrasca za cijenu ponude, relevantna je cijena iz obrasca za cijenu ponude.

4. Preduzeće koje dostavlja ovu ponudu je domaće sa sjedištem u BiH i najmanje 50% vrijednosti ponuđenih roba za izvršenje ovog ugovora je iz BiH/**50% radne snage koja će raditi na realizaciji ovog ugovora o nabavci radova, su rezidenti Bosne i Hercegovine**, a dokazi da naša ponuda ispunjava uslove za preferencijalni tretman domaćeg, koji su traženi tenderskom dokumentacijom su u sastavu ponude.

*(Ukoliko se na ponudu ne može primjeniti preferencijalni faktor domaćeg, navesti da se na ponudu ne primjenjuju odredbe o preferencijalnom tretmanu domaćeg.)*

5. Ova ponuda važi \_\_\_\_\_ (broj dana ili mjeseci se upisuju i brojčano i slovima, a u slučaju da se razlikuju, validan je rok važenja ponude upisan slovima), računajući od isteka roka za prijem ponuda, tj. do [...../...../.....] (datum).

6. Garancija za ponudu je dostavljena u skladu sa zahtjevima iz tenderske dokumentacije.

7. Ako naša ponuda bude najuspješnija u ovom postupku javne nabavke, obavezujemo se:

dostaviti dokaze o kvalificiranosti, u pogledu lične sposobnosti, ekonomske i finansijske sposobnosti, te tehničke i profesionalne sposobnosti, koji su traženi tenderskom dokumentacijom i u roku koji je utvrđen, a što potvrđujemo izjavama u ovoj ponudi.

OVLAŠTENO LICE PONUĐAČA

\_\_\_\_\_  
*(ime i prezime)*

\_\_\_\_\_  
*(potpis)*

\_\_\_\_\_  
*(mjesto i datum)*

M.P.

Uz ponudu je dostavljena sljedeća dokumentacija:  
(*Popis dostavljenih dokumenata, izjava i obrazaca sa nazivima istih*)

- 1.
- 2.
- 3.
- 4.
- 5.
- 6.
- 7.
- 8.
- 9.
- 10.
- 11.
- 12.
- 13.
- 14.
- 15.
- 16.
- 17.
- 18.
- 19.
- 20.

Aneks 2

OBRAZAC ZA CIJENU PONUDE – RADOVI

Naziv ponuđača: \_\_\_\_\_

Ponuda br. \_\_\_\_\_

Napomena ponuđačima:

U svim slijedećim stavkama, uz uvažavanje opisa u samoj stavci, podrazumjeva se nabavka, isporuka do gradilišta i montaža materijala, uključujući sve potrebne operacije, sav potrebni montažni materijal, kao i svi pripremni i završni radovi uključujući čišćenja i odnošenja viška materijala.

Svi radovi trebaju biti izvedeni u skladu sa važećim BiH propisima i pravilima struke za ovakvu vrstu radova. **Sav materijal treba biti atestiran od strane odgovarajućih pravnih subjekata i imati prateću dokumentaciju na jednom od službenih jezika BiH.**

Opis stavki, količine i materijali dati su u predmjeru radova. Za pozicije u kojima je naveden proizvođač materijala ponuđači, u skladu sa članom 54. stav (10) Zakona o javnim nabavkama, mogu ponuditi ekvivalent, a u skladu sa zahtjevanim tehničkim karakteristikama. Ponuđač je obavezan u slučaju nuđenja ekvivalenta navesti koji materijal nudi te za svaku navedenu poziciju i dijelove pozicije uz ponudu dostaviti kataloške listove i ateste o kvalitetu ponuđenog materijala kojima dokazuje da su ponuđeni proizvodi ekvivalent proizvodima traženog kvaliteta ili navedenog referentnog proizvođača i da se mogu ugrađivati za tražene pozicije. Kataloški listovi trebaju biti prevedeni na jedan od službenih jezika u BiH.



**IZGRADNJA OBELSIKA I ISPIS DODATNIH IMENA POGINULIH BORACA NA  
SPOMEN OBILJEŽJU VELIKO POLJE NA IGMANU (REKONSTRUKCIJA SPOMEN  
OBILJEŽJA)**

Red. br	Opis stavke	Jedinica mjere	Količina	Jedinična cijena	Ukupno
	PRIPREMNI RADOVI				
1	Demontaža i rušenje četiri postojeća spomen obilježja, obeliska. Planirati odlaganje demontiranog materijala na za to predviđen prostor u blizini gradilišta, a po završetku radova odvesti na najbližu deponiju. Dimenzije jednog obelsika su 2,50 x 1.55 x 0,30 m <b>Obračun po komadu spomenika</b>	kom	4,0		
2	Demontža svih ploča popločanja postojećeg platoa od kamena "Hreša" i "Multicolor red". U cijenu uračunati i demontažu ivičnjaka i stepenica. Sav demontirani materijal odložiti na za to predviđeno mjesto a po završetku radova odvesti na najbližu deponiju. Dimenzije postojećeg platoa su 6,10 x 6,10 m. Na plato se pristupa sa 3 stepenika postavljena na ugao platoa. Dimenzije stepenica su (3,1 x 0,2) + (3,3 x 0,2) + (3,5 x 0,2) <b>Obračin po m<sup>2</sup></b>	m <sup>2</sup>	39,19		
	ARMIRANO BETOSNKI RADOVI				
3	Nakon demontaže izvršiti temeljito čišćenje preostale betonske podloge od svih nečistoća, nekvalitetnih dijelova koji se osipaju, kao i ostataka materijala obloge. Nakon čišćenja izvršiti nabavka materijala i dopremanje betona za izradu nove ab ploče podloge. Nova ploča se betonira preko očišćene postojeće betonske podloge. Debljina nove ploče je d= 10 cm, armirana armaturom mrežom Q 524. U cijenu uračunati svu potrebnu oplatu za izradu ploče, kao i svu potrebnu armaturu Dimenzije nove ploče 6,10x 6,1 x 0,10 <b>Obračun po m<sup>3</sup></b>	m <sup>3</sup>	3,72		
4	Nabavka materijala, dopremanje i izrada temelja				

	<p>novih stepenica od armiranog betona. Temelj izvesti cijelom dužinom stepenica u debljini kao betonska ploča d=10.</p> <p>Dimenzije podloge za stepenice su 7,0 x 0,3 x 0,10</p> <p><b>Obračun po m<sup>3</sup></b></p>	m <sup>3</sup>	0,21		
	KAMENOREZAČKI RADOVI				
5	<p>Nabavka materijala, izrada te dopremanje i ugradnja 4 spomenika od kamena masiva. Spomenike izraditi od <b>granita svijetle boje</b> tipa Behtel white ili ekvivalent. Dimenzije jednog spomenika su 2,70 x 1,50 x 0,25 m Spomenik se čeličnim ankerima ankeriše za betonsku podlogu. Spomenike postaviti direktno na betonsku podlogu. Završna obrada spomenika je brušenje. Ukupan broj imena na sva 4 spomenika jeste 520. Imena se ispisuju u Formatu Ime (Ime oca) Prezime. Prosječni broj slova u natpisu imena je 21. Prvi spomenik potrebno je u gornjem desnom uglu ispisati FOND MEMORIJALA. Na istom spomeniku ispod prethodno navedenog ispisati: OVO SPOMEN OBILJEŽJE PODIŽE SE SVIM PRIPADNICIMA ARBIH I MUP-a KOJI SU DALI SVOJE ŽIVOTE ZA ODBRANU BIH NA LOKALITETU IGMANA KAO I PRIPADNIKE 1. BOŠNJAČKE BRIGADE I POLICIJSKE STANICE TRNOVO. Ukupan broj karaktera za upisivanje je 10.115,00. Minimalna dozvoljena visina slova je 4,0 cm. Na prvom obelisku na vrhu je potrebno ispisati tekst dostavljen u prilogu. Ispis na spomenicima vrši se slovima u negativu u boji po izboru nadzornog organa. Visinu slova i razmak između imena u dogovru sa nadzornim organom prilagoditi kako bi sva imena sa dostavljenog spiska stala na spomenike. U cijenu uračunati ispis svih imena kao i naslova na prvom spomeniku.</p> <p>Svaki spomenik će na vrhu imati dvije kosine minimalnog nagiba, kao na crtežu u prilogu.</p> <p><b>Obračun po komadu spomenika.</b></p>	kom	4,0		
6	Nabavka materijala, dopremanje i izrada popločanja platoa oko spomenika. Popločanje				

	izvesti na suhu i očišćenu i pripremljenu betonsku podlogu. Izrada ploča vrši se od bijelog granita tipa Behtel white ili ekvivalent minimalno 5 cm debljine. U cijenu uračunati i fugovanje ploča obloge. <b>Obračin po m<sup>2</sup></b>	m <sup>2</sup>	37,21		
7	Nabavka materijala, izrada, dopremanje i ugradnja stepenika od masiva kamena bijeli granit tipa Behtel white ili ekvivalent. Stepenice se postavljaju na već pripremljen ab temelj. Visina jednog stepenika je 17 cm. Širina gazišta 30 cm. Za savladavanje visine platoa potrebno je 4 visine stepenika. Prosječna dužina stepenica je (3,3 + 3,3 m) x 4 <b>Obračun po m'</b>	m'	27,6		
	UKUPNO BEZ PDV-a				
	POPUST:				
	CIJENA SA POPUSTOM:				
	PDV od 17%				
	<b>UKUPNO SA PDV-om</b>				

Potpis dobavljača: \_\_\_\_\_

**Napomena:**

1. Cijene trebaju biti izražene u KM. Za svaku stavku u ponudi se treba navesti cijena.
2. Cijena ponude se iskazuje bez PDV-a i sadrži sve naknade, koje Ugovorni organ treba platiti dobavljaču. Ugovorni organ ne smije imati nikake dodatne troškove osim onih koji su navedeni u ovom obrascu.
3. U slučaju razlika između jediničnih cijena i ukupnog iznosa, ispravka će se izvršiti u skladu sa jediničnim cijenama.
4. Jedinična cijena stavke se ne smatra računskom greškom, odnosno ne može se ispravljati.
5. Ovaj obrazac za cijenu ponude je jedna od mogućih opcija.
6. Rok za izvođenje radova: 70 (sedamdeset) kalendarskih dana od dana obostranog potpisivanja ugovora.
7. Spisak imena šehida i poginulih boraca koje je potrebno upisati na spomen obilježje dostavit ćemo nakon potpisivanja Ugovora.

Aneks 3**Izjava o ispunjenosti uslova iz člana 45. stav (1) tačaka od a) do d) Zakona o javnim nabavkama BiH („Službeni glasnik BiH“ broj: 39/14)**

Ja, niže potpisani \_\_\_\_\_ (ime i prezime), sa ličnom kartom broj: \_\_\_\_\_, izdatom od \_\_\_\_\_, u svojstvu predstavnika privrednog društva ili obrta ili srodne djelatnosti \_\_\_\_\_ (navesti položaj, naziv privrednog društva ili obrta ili srodne djelatnosti), ID broj: \_\_\_\_\_, čije sjedište se nalazi u \_\_\_\_\_ (grad/općina), na adresi \_\_\_\_\_ (ulica i broj), kao kandidat/ponuđač u postupku javne nabavke radova \_\_\_\_\_ (navesti tačan naziv i vrstu postupka javne nabavke), a kojeg provodi Ugovorni organ Fonda Memorijala, a u skladu sa članom 45. stavovima (1) i (4) **pod punom materijalnom i kaznenom odgovornošću**

**IZJAVLJUJEM**

Kandidat/ponuđač \_\_\_\_\_ u navedenom postupku javne nabavke, kojeg predstavljam, nije:

- a) pravosnažnom sudskom presudom u kaznenom postupku osuđen za kaznena djela organiziranog kriminala, korupcije, prevare ili pranja novca, u skladu s važećim propisima u BiH ili zemlji u kojoj je registriran;
- b) pod stečajem ili je predmetom stečajnog postupka ili je pak predmetom postupka likvidacije;
- c) propustio ispuniti obaveze u vezi sa plaćanjem penzionog i invalidskog osiguranja i zdravstvenog osiguranja, u skladu s važećim propisima u BiH ili zemlji u kojoj je registriran;
- d) propustio ispuniti obaveze u vezi sa plaćanjem direktnih i indirektnih poreza, u skladu sa važećim propisima u BiH ili zemlji u kojoj je registriran.

U navedenom smislu sam upoznat sa obavezom kandidata/ponuđača, da u slučaju dodjele ugovora dostavi dokumente iz člana 45. stav (2) tačke od a) do d), na zahtjev Ugovornog organa i u roku kojeg odredi Ugovorni organ, shodno članu 72. stav (3) tačka a).

Nadalje, izjavljujem da sam svjestan da krivotvorenje službene isprave, odnosno upotreba neistinite službene ili poslovne isprave, knjige ili spisa u službi ili poslovanju, kao da su istiniti, predstavlja kazneno djelo, predviđeno Kaznenim zakonima u BiH, te da davanje netačnih podataka u dokumentima, kojima se dokazuje lična sposobnost iz člana 45. Zakona o javnim nabavkama, predstavlja prekršaj, za koji su predviđene novčane kazne od 1.000,00 KM do 10.000,00 KM za ponuđača (pravno lice) i od 200,00 KM do 2.000,00 KM za odgovorno lice ponuđača.

Također, izjavljujem da sam svjestan da Ugovorni organ, koji provodi navedeni postupak javne nabavke, shodno članu 45. stav (6) Zakona o javnim nabavkama BiH, u slučaju sumnje u tačnost podataka datih putem ove izjave, zadržava pravo provjere tačnosti iznesenih informacija kod nadležnih organa.

Izjavu dao:

\_\_\_\_\_

Mjesto i datum davanja izjave:

\_\_\_\_\_

Potpis i pečat nadležnog organa:

\_\_\_\_\_

M.P.

Aneks 4**Izjava o ispunjenosti uslova iz člana 47. stav (1) tačka a) i stav (4) Zakona o javnim nabavkama („Službeni glasnik BiH“ broj 39/14)**

Ja, niže potpisani \_\_\_\_\_ (ime i prezime), sa ličnom kartom broj: \_\_\_\_\_, izdatom od \_\_\_\_\_, u svojstvu predstavnika privrednog društva ili obrta ili srodne djelatnosti \_\_\_\_\_ (navesti položaj, naziv privrednog društva ili obrta ili srodne djelatnosti), ID broj: \_\_\_\_\_, čije sjedište se nalazi u \_\_\_\_\_ (grad/općina), na adresi \_\_\_\_\_ (ulica i broj), kao kandidat/ponuđač u postupku javne nabavke \_\_\_\_\_ (navesti tačan naziv i vrstu postupka javne nabavke), a kojeg provodi Ugovorni organ Fonda memorijala, a u skladu sa članom 47. stavovima (1) i (4) **pod punom materijalnom i kaznenom odgovornošću**

**IZJAVLJUJEM**

Dokumenti čije obične kopije dostavlja kandidat/ponuđač \_\_\_\_\_ u navedenom postupku javne nabavke, a kojima se dokazuje ekonomska i finansijska sposobnost iz člana 47. stav (1) tačke a) su identični sa originalima.

U navedenom smislu sam upoznat sa obavezom kandidata/ponuđača da, u slučaju dodjele ugovora dostavi dokumente iz člana 47. stav (1) tačke a) na zahtjev Ugovornog organa i u roku kojeg odredi Ugovorni organ shodno članu 72. stav (3) tačka a).

Nadalje, izjavljujem da sam svjestan da krivotvorenje službene isprave, odnosno upotreba neistinite službene ili poslovne isprave, knjige ili spisa u službi ili poslovanju kao da su istiniti predstavlja kazneno djelo predviđeno Kaznenim zakonima u BiH, te da davanje netačnih podataka u dokumentima, kojima se dokazuje ekonomska i finansijska sposobnost iz člana 47. Zakona o javnim nabavkama BiH, predstavlja prekršaj za koji su predviđene novčane kazne od 1.000,00 KM do 10.000,00 KM za ponuđača (pravno lice) i od 200,00 KM do 2.000,00 KM za odgovorno lice ponuđača.

Izjavu dao:

\_\_\_\_\_

Mjesto i datum davanja izjave:

\_\_\_\_\_

Potpis i pečat ovlaštenog lica dobavljača:

\_\_\_\_\_

M.P.

Aneks 5

**PISMENA IZJAVA IZ ČLANA 52. ZAKONA O JAVNIM NABAVKAMA**

Ja, niže potpisani \_\_\_\_\_ (ime i prezime), sa ličnom kartom broj: \_\_\_\_\_, izdatom od \_\_\_\_\_, u svojstvu predstavnika privrednog društva ili obrta ili srodne djelatnosti \_\_\_\_\_ (navesti položaj, naziv privrednog društva ili obrta ili srodne djelatnosti), ID broj: \_\_\_\_\_, čije sjedište se nalazi u \_\_\_\_\_ (grad/općina), na adresi \_\_\_\_\_ (ulica i broj), kao kandidat/ponuđač u postupku javne nabavke \_\_\_\_\_ (navesti tačan naziv i vrstu postupka javne nabavke), a kojeg provodi Ugovorni organ Fonda memorijala, za koje je objavljeno Obavještenje o javnoj nabavci broj (ako je objavljeno obavještenje): \_\_\_\_\_, u „Službenom glasniku BiH“, broj: \_\_\_\_\_, a u skladu sa članom 52. stav (2) Zakona o javnim nabavkama, **pod punom materijalnom i kaznenom odgovornošću**

**IZJAVLJUJEM**

1. Nisam ponudio mito ni jednom licu uključenom u proces javne nabavke, u bilo kojoj fazi procesa javne nabavke.
2. Nisam dao, niti obećao dar, ili neku drugu povlasticu službenom ili odgovornom licu u Ugovornom organu, uključujući i strano službeno lice ili međunarodnog službenika, u cilju obavljanja, u okviru službene ovlasti, radnje koje ne bi trebalo da izvrši, ili se suzdržava od vršenja djela koje treba izvršiti on, ili neko ko posreduje pri takvom podmićivanju službenog ili odgovorna lica.
3. Nisam dao ili obećao dar ili neku drugu povlasticu službenom ili odgovornom licu u Ugovornom organu uključujući i strano službeno lice ili međunarodnog službenika, u cilju da obavi, u okviru svoje službene ovlasti, radnje koje bi trebalo da obavlja, ili se suzdržava od obavljanja radnji, koje ne treba izvršiti.
4. Nisam bio uključen u bilo kakve aktivnosti, koje za cilj imaju korupciju u javnim nabavkama.
5. Nisam sudjelovao u bilo kakvoj radnji, koja je za cilj imala korupciju u toku predmeta postupka javne nabavke.

Davanjem ove izjave, svjestan sam kaznene odgovornosti predviđene za kaznena djela primanja i davanja mita i kaznena djela protiv službene i druge odgovornosti i dužnosti, utvrđene u Kaznenim zakonima Bosne i Hercegovine.

Izjavu dao:

\_\_\_\_\_

Mjesto i datum davanja izjave:

\_\_\_\_\_

Potpis i pečat nadležnog organa:

M.P.

\_\_\_\_\_

**Aneks 6**

**OBRAZAC POVJERLJIVIH INFORMACIJA**

Informacija koja je povjerljiva	Brojevi stranica sa tim informacijama u ponudi	Razlozi za povjerljivost tih informacija	Vremenski period u kojem će te informacije biti povjerljive

POTPIS I PEČAT PONUĐAČA

---

**Napomena:** Povjerljivim se ne mogu smatrati informacije propisane članom 11.Zakona.

**Aneks 7**

## NAZIV I LOGO BANKE

## GARANCIJA ZA UREDNO IZVRŠENJE UGOVORA

Datum: .....

Za Ugovorni organ: .....

Informisani smo da je naš klijent, \_\_\_\_\_ [ime i adresa najuspješnijeg ponuđača], od sad pa nadalje označen kao Dobavljač, Vašom Odlukom o izboru najpovoljnijeg ponuđača, broj: \_\_\_\_\_ od \_\_\_\_\_. [naznačiti broj i datum odluke] odabran da potpiše, a potom i realizira ugovor o javnoj nabavci roba/**radova**/usluga \_\_\_\_\_ [kratak opis ugovora] čija je vrijednost \_\_\_\_\_ KM.

Visina avansa je maksimalno 30 % od vrijednosti ponude.

Također smo informisani da, Vi, kao Ugovorni organ zahtijevate da se izvršenje ugovora garantira u iznosu od \_\_\_\_\_% od vrijednosti ugovora, što iznosi \_\_\_\_\_ KM, slovima: \_\_\_\_\_ [naznačiti u brojkama i slovima vrijednost i valutu garancije], da bi se osiguralo poštivanje ugovorenih obaveza u skladu sa dogovorenim uslovima.

U skladu sa naprijed navedenim, \_\_\_\_\_ [ime i adresa banke], se obavezuje neopozivo i bezuslovno platiti, na naznačeni bankovni račun, bilo koju sumu koju zahtijevate, s tim što ukupni iznos ne može preći \_\_\_\_\_ [naznačiti u brojkama i slovima vrijednost i valutu garancije] u roku od tri radna dana po prijemu Vašeg pisanog zahtjeva, a koji sadrži Vašu izjavu da ponuđač/dobavljač ne ispunjava svoje obaveze iz ugovora, ili ih neuredno ispunjava.

Vaš zahtjev za korištenje sredstava pod ovom garancijom prihvatljiv je ako je poslan u potpunosti i ispravno kodiran telefaksom/telegrafom od Vaše banke potvrđujući da je Vaš originalni zahtjev poslan i poštom i da vas isti pravno obavezuje. Vaš zahtjev će biti razmotren i adresiran nakon zaprimanja Vašeg pisanog zahtjeva za isplatu, poslanog telefaksom ili telegrafom na adresu: \_\_\_\_\_

Ova garancija stupa na snagu \_\_\_\_\_ [navesti datum izdavanja garancije].

Naša odgovornost prema ovoj garanciji ističe dana \_\_\_\_\_ [naznačiti datum i vrijeme garancije shodno uslovima iz nacrtu ugovora].

Poslije isteka naznačenog roka, garancija po automatizmu postaje nevažeća. Garancija bi trebala biti vraćena kao bespredmetna. Bez obzira da li će nam garancija biti vraćena, ili ne, nakon isteka pomenutog roka smatramo se oslobođenim svake obaveze po garanciji.

Ova garancija je vaše lično i ne može se prenositi.

Potpis i pečat

(BANKA)



**Aneks 8**

.....  
[naziv ponuđača]

.....  
[adresa]

.....  
[sjedište]

.....  
[IDB/JIB]

Sarajevo, \_\_\_\_\_

**FOND KANTONA SARAJEVO ZA  
IZGRADNJU I OČUVANJE GROBALJA  
ŠEHIDA I POGINULIH BORACA,  
MEMORIJALNIH CENTARA I SPOMEN  
OBILJEŽJA ŽRTAVA GENOCIDA  
ul. Širokac br. 22  
71 000 Sarajevo**

**PREDMET: MJENIČNA IZJAVA**

\_\_\_\_\_ (naziv i sjedište  
ponuđača), kojeg zastupa \_\_\_\_\_ (ime i prezime), zaključio je Ugovor  
\_\_\_\_\_ (navesti tačan  
naziv i vrstu postupka javne nabavke). Na osnovu Ugovora br. \_\_\_\_\_ od  
\_\_\_\_\_, po kojem predajemo investitoru FOND KANTONA SARAJEVO ZA  
IZGRADNJU I OČUVANJE GROBALJA ŠEHIDA I POGINULIH BORACA,  
MEMORIJALNIH CENTARA I SPOMEN OBILJEŽJA ŽRTAVA GENOCIDA, 1 (jednu) bjanko  
potpisanu mjenicu za kvalitet izvedenih radova sa rokom trajanja  
\_\_\_\_\_ u iznosu \_\_\_% od ukupne vrijednosti izvedenih  
radova po Ugovoru \_\_\_\_\_ KM sa PDV-om, što iznosi \_\_\_\_\_ KM.

Izdavaoc mjenice

Ovlašteno lice \_\_\_\_\_ (ime i prezime)  
\_\_\_\_\_ (potpis)

Pod moralnom i krivičnom odgovornošću izjavljujem da je potpisnik mjenice ovlašten za potpisivanje po svim transakcijskim računima otvorenim kod bilo koje komercijalne banke u BiH.

Ovlašćuje se FOND KANTONA SARAJEVO ZA IZGRADNJU I OČUVANJE GROBALJA ŠEHIDA I POGINULIH BORACA, MEMORIJALNIH CENTARA I SPOMEN OBILJEŽJA ŽRTAVA GENOCIDA da ispuni bjanko potpisanu mjenicu do visine dospjelih a neizmirenih obaveza iz navedenog Ugovora , te da ispuni sve druge sastavne dijelove mjenice koji nisu ispunjeni i da upotrijebi ispunjenu mjenicu za naplatu dospjelih a neizmirenih obaveza na teret našeg transakcijskog računa:

\_\_\_\_\_ (broj transakcijskog računa i naziv banke)

Mjenica se može ispuniti sa klauzulom "bez protesta".

Potpis i pečat

**Prilog:** - 1 (jedna) mjenica serija: \_\_\_\_\_

(ovlašteno lice)

**OBAVJEŠTENJE O NABAVCI**

**PRILOG 1**

**PRILOG 2**

**N A C R T U G O V O R A**

**Fond Kantona Sarajevo za izgradnju i očuvanje grobalja šehida i poginulih boraca, memorijalnih centara i spomen-obilježja žrtava genocida, sa sjedištem u Sarajevu, u ul. Širokac br. 22, koga zastupa direktor Zijadić Suad, prof. ( u daljem tekstu: **Ugovorni organ**)**

i

---

\_\_ (u daljem tekstu: **Dobavljač**)

Zajednički naziv za **Ugovornog organa i Dobavljača** je **UGOVORNE STRANE**.

zaključili su u Sarajevu, dana \_\_\_\_\_.2018.godine

**U G O V O R**

**o izvođenju radova**

**PREDMET UGOVORA**

**član 1.**

Predmet ovog ugovora je izvođenje radova na izgradnji obeliska i ispisu dodatnih imena poginulih boraca na spomen obilježju Veliko polje na Igmanu (rekonstrukcija spomen obilježja).

Radovi se izvode prema usvojenom predmjeru i predračunu sa jediničnim cijenama koji je sastavni dio ovog Ugovora.

**CIJENA I NAČIN PLAĆANJA**

**član 2.**

Vrijednost radova iz predmeta ovog ugovora bez PDV-a iznosi KM

Vrijednost PDV-a KM

**Ugovorne strane su saglasne da ukupna vrijednost ugovora sa uključenim PDV-om od 17% iznosi**

**KM**

**( slovima: \_\_\_\_\_ i \_\_\_/100KM)**

**član 3.**

Plaćanje prema uslovima iz ponude.

**član4.**

Ugovorni organ zadržava pravo da Dobavljaču naloži izvođenje predmetnih radova fazno i isti radovi će se plaćati na osnovu privremenih situacija čija će se cijena utvrđivati na osnovu jediničnih cijena koje su iskazane i prihvaćene u ponudi Dobavljača koja je prihvaćena kao sastavni element ovog ugovora.

Naknadni radovi koji su neophodni mogu se izvesti na pismeni zahtjev nadzornog organa uz predhodno utvrđenu i od strane Ugovornog organa odobrenu cijenu i pismenu saglasnost.

Konačna vrijednost radova utvrdiće se na bazi zapisnika i ugovorenih jediničnih cijena.

**ROK**

**član 5.**

Ugovorene strane su saglasne da je rok za izvođenje radova 70 (sedamdeset) kalendarskih dana od dana obostranog potpisivanja ugovora.

**član 6.**

Ugovoreni rok se može produžiti samo:

1. u slučaju zakašnjenja uvođenja u posao, za onoliko dana koliko je trajalo to zakašnjenje,
2. u slučaju više sile , za onoliko dana koliko su trajali razlozi produženja izazvani tom silom.

**član 7.**

U slučaju kašnjenja u izvođenju radova, do kojeg je došlo krivicom Dobavljača, isti će platiti ugovornu kaznu, u skladu sa Zakonom o obligacionim odnosima u iznosu od 1% vrijednosti

ugovora, za svaki dan kašnjenja do urednog ispunjenja, s tim da ukupan iznos ugovorene kazne ne može prijeći 10% od ukupno ugovorene vrijednosti radova, koji su predmet ugovora.

Dobavljač je dužan platiti ugovorenu kaznu u roku od 7 (sedam) dana od dana prijema zahtjeva za plaćanje od ugovornog organa.

Ugovorni organ neće naplatiti ugovorenu kaznu ukoliko je do kašnjenja došlo usljed više sile. Pod višom silom se podrazumijeva slučaj kada ispunjenje obaveze postane nemoguće zbog vanrednih vanjskih događaja na koje Dobavljač nije mogao uticati niti ih predvidjeti.

## **MJESTO IZVOĐENJA RADOVA**

### **član 8.**

Ugovorne strane susaglasne da je mjesto izvođenja radova Veliko Polje - Igman.

## **OBAVEZE DOBAVLJAČA**

### **član 9.**

Pored obaveza predviđenih postojećim građevinskim propisima za predmetnu vrstu radova, Dobavljač je posebno dužan:

1. da prilikom izvođenja radova preduzme sve mjere da ne nanosi štetu susjednim objektima, saobraćaju i trećim licima. Sve štete koje izvođenjem radova prouzrokuje trećim licima snosi isključivo Dobavljač;
2. da o svome trošku otkloni sve nedostatke koji nisu nastali na radovima krivicom Ugovornog organa;
3. da na zahtjev nadzornog organa Ugovornog organa ukloni sa gradilišta nekvalitetan materijal;
4. da po završetku radova, ukloni sve pomoćne objekte koje je koristio za potrebe izvođenja radova i uredi i očisti prostor od otpadaka i drugog neupotrebljenog materijala;
5. da na gradilištu obezbijedi mjere zaštite na radu zaposlenih radnika kako svojih tako eventualnih kooperanata
6. da održava izvedene radove do pripmopredaje istih.

## **NADZORNI ORGAN**

**član 10.**

Za vršenje cjelokupnog nadzora nad izvođenjem ugovorenih radova Ugovorni organ ovlašćuje:\_\_\_\_\_.

**GARANCIJA ZA UREDNO IZVRŠENJE UGOVORA I GARANCIJA ZA KVALITET IZVEDENIH RADOVA**

**član 11.**

Dobavljač će u roku od 15 /petnaest/ dana, računajući od dana potpisivanja ugovora, dostaviti bezuslovnu bankarsku garanciju za uredno izvršenje ugovora, u iznosu od 5 % od vrijednosti ugovora sa PDV-om, sa rokom trajanja garancije do potpune realizacije ugovora.

Dobavljač će u roku od 10 /deset/ dana, računajući od dana završetka izvođenja radova, odnosno zapisnika o internom tehničkom pregledu radova, dostaviti bankarsku garanciju garanciju u vidu mjenice i mjenične izjave u iznosu od 5 % od vrijednosti izvedenih radova sa PDV-om za kvalitet izvedenih radova sa rokom trajanja od 2 /dvije/ godine plus 30 /trideset/ dana.

**član 12.**

Dobavljač je obavezan da za svo vrijeme izvođenja radova uredno vodi građevinski dnevnik i građevinsku knjigu investicionih objekata.

Potrebne podatke za građevinsku knjigu utvrđuje zajednički Nadzorni organ i predstavnik Dobavljača, a unosi ih stručno lice Dobavljača po uputstvima Nadzornog organa.

**član 13.**

Ugovorni organ je dužan, po pismenoj obavijesti Dobavljača da je radove završio, zatražiti tehnički prijem u roku od 10 /deset/ dana, ako se nadzorni organ Ugovornog organa uvjeri da su stvoreni uslovi za tehnički prijem.

**OSTALE ODREDBE**

**član 14.**

Dobavljač radova odgovara za solidnost i kvalitet izvedenih radova za vrijeme od 2 (dvije) godine, računajući od dana primopredaje radova. Unutar ovoga roka Dobavljač je obavezan da o svom trošku na pismeni zahtjev Ugovornog organa, otkloni sve nedostatke koji bi se pojavili na izvedenim radovima usljed nesolidnog izvođenja ili upotrebe nekvalitetnog materijala.

Ukoliko se Dobavljač ne odazove na poziv Ugovornog organa za otklanjanje nedostataka, Ugovorni organ ima pravo angažovati drugog dobavljača o trošku Dobavljača iz ovog ugovora.

**član 15.**

Na odnose između ugovornih strana koji nisu regulisani ovim ugovorom primjenjuju se odgovarajuće odredbe Zakona o obligacionim odnosima i Posebni Uzansi o građenju.

**član 16.**

U slučaju spora po ovom ugovoru stvarno i mjesno nadležan je sud u Sarajevu.

**član 17.**

Ugovor je sačinjen u 5 (pet) istovjetnih primjeraka, od kojih ugovornim stranama pripadaju po 2 (dva) primjerka, a 1 (jedan) primjerak se dostavlja Nadzornom organu.

**ZA UGOVORNI ORGAN**

**DIREKTOR**

**Zijadić Suad, prof.**

**ZA DOBAVLJAČA**

**DIREKTOR**

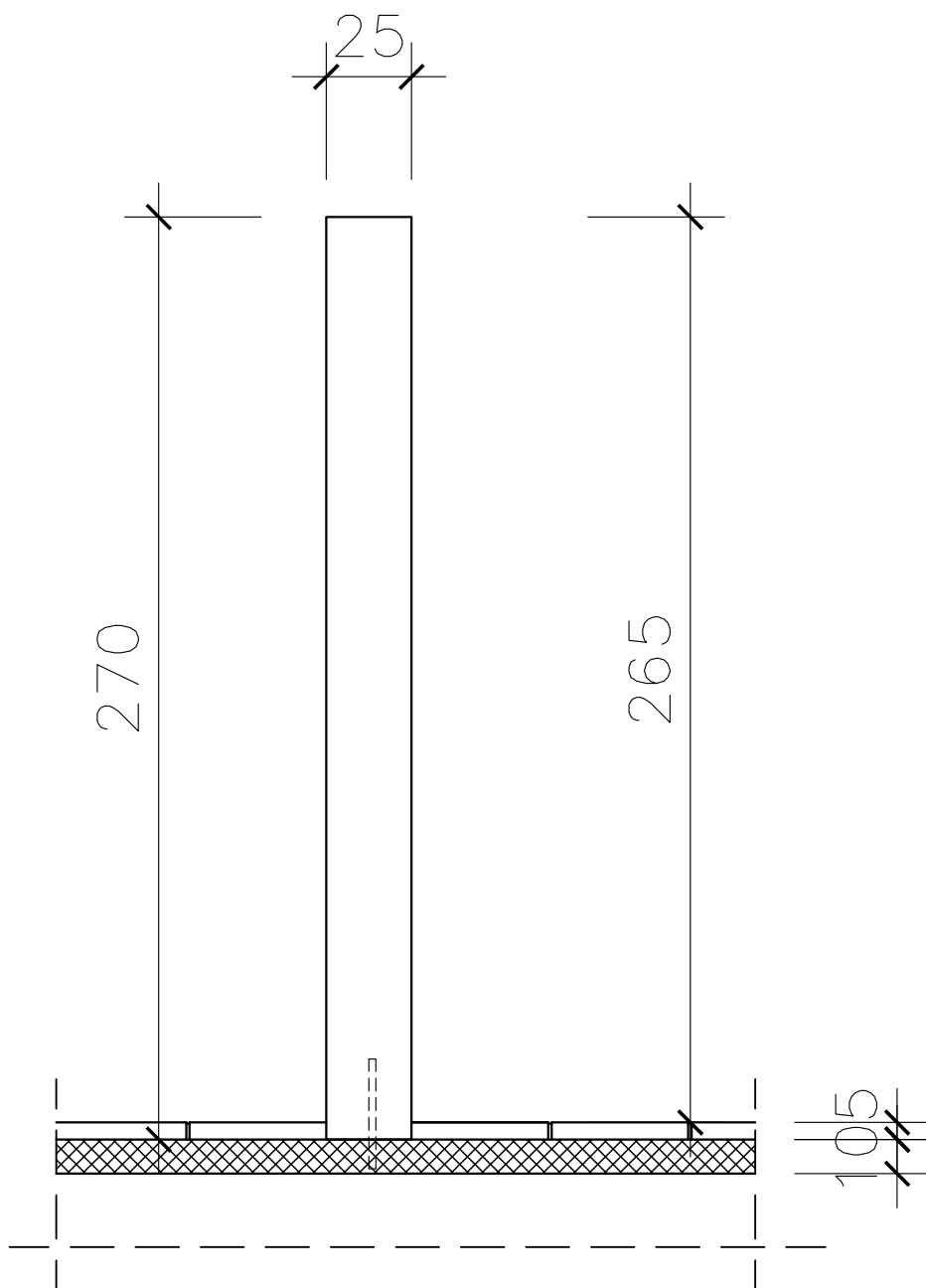
Broj:13-14-02-256/18

Sarajevo, \_\_\_\_\_.2018.godine

Broj:

Sarajevo,

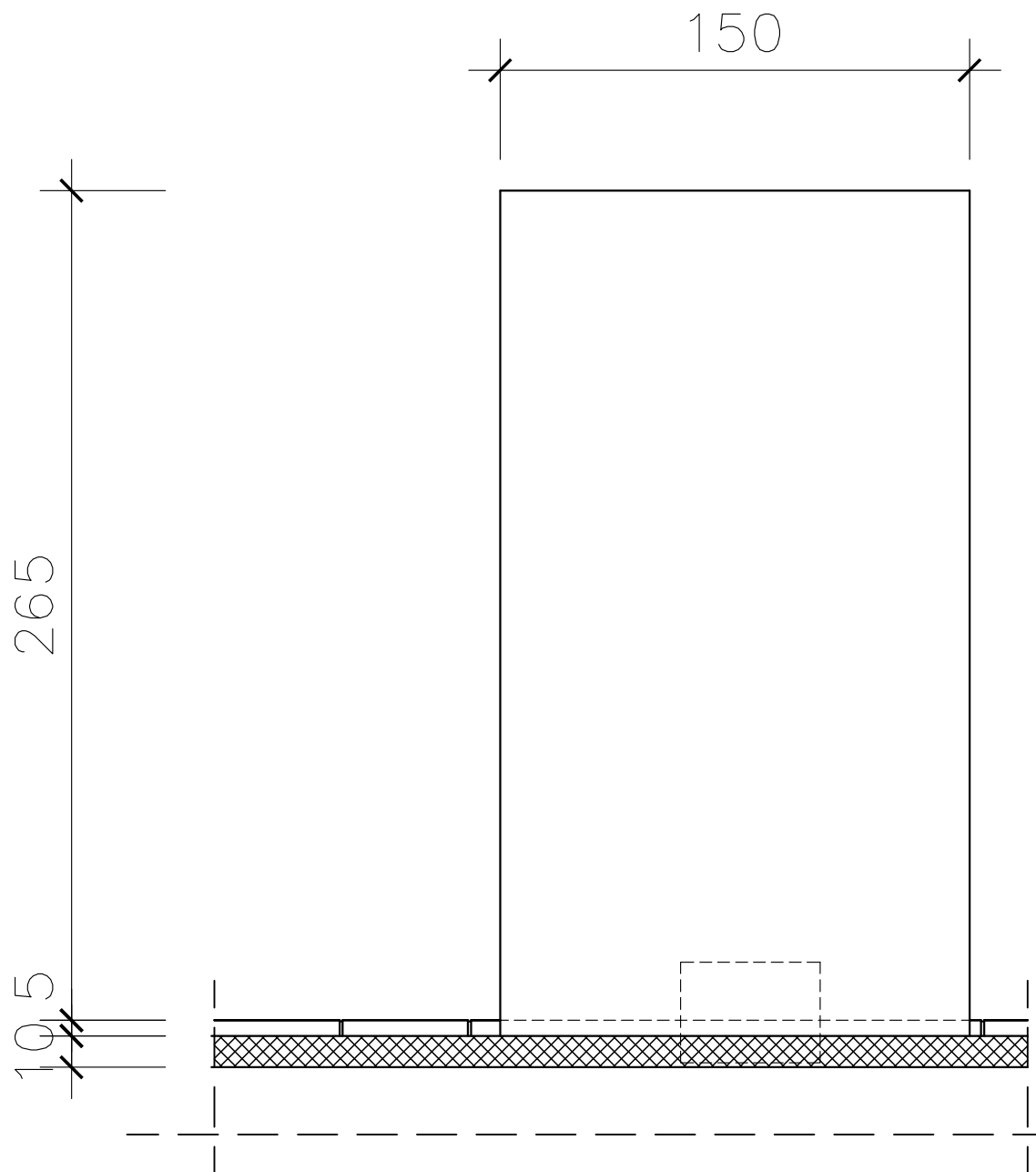
SPOMEN OBILJEŽJE NA VELIKOM POLJU - IGMAN



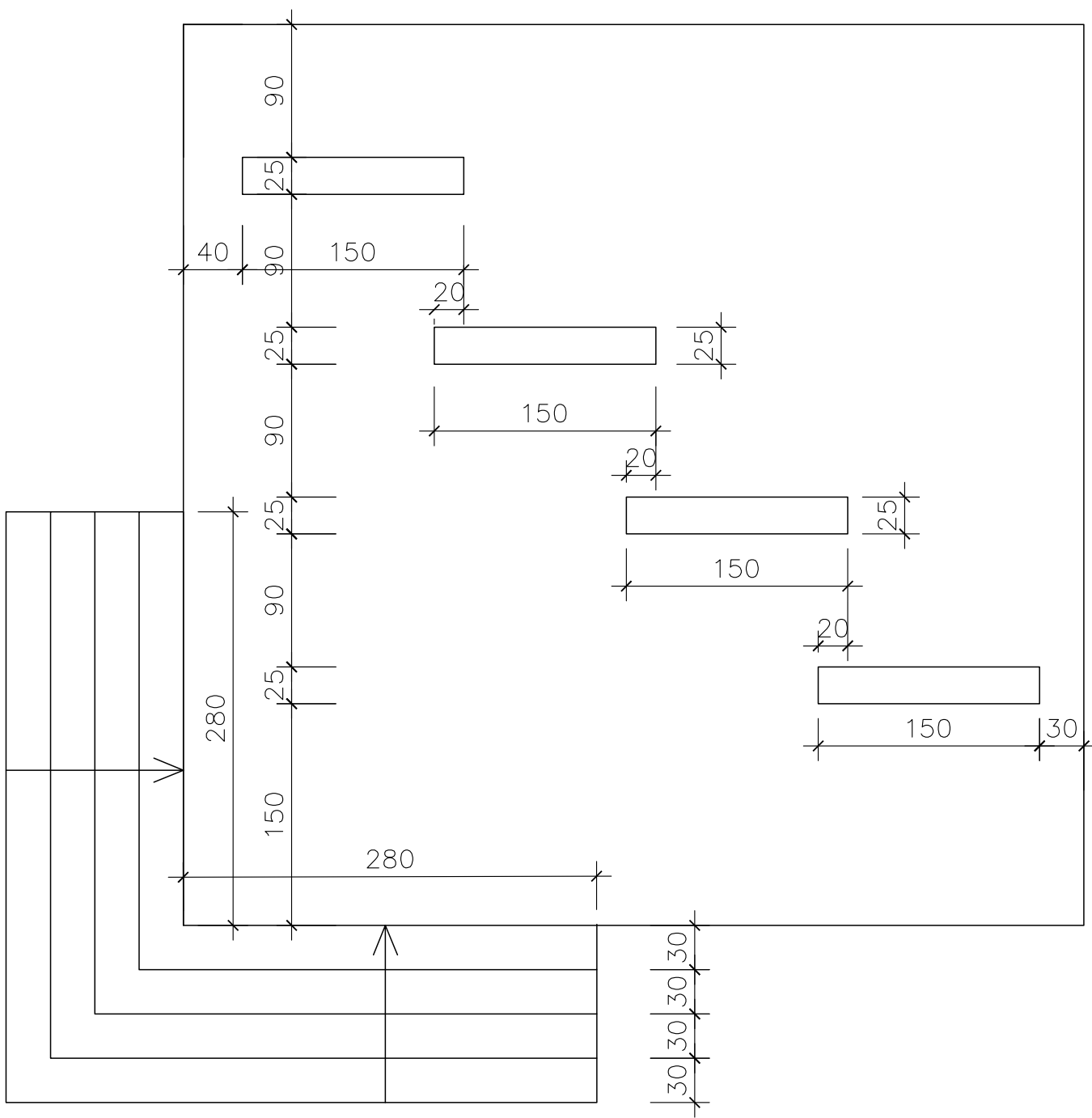
PRESJEK 1-1



SPOMEN OBILJEŽJE NA VELIKOM POLJU - IGMAN



PRESJEK 2-2



OSNOVA